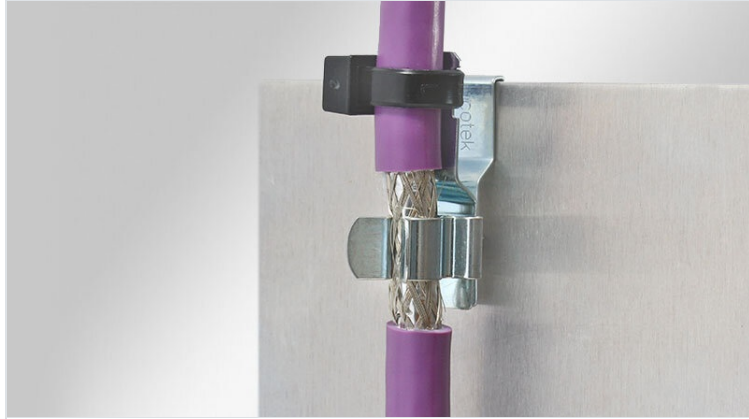


# Clips de pantalla EMC para encajar

con o sin sujeción antitracción



Los clips de pantalla EMC se pueden emplear allí donde deba conectarse a potencial de tierra las pantallas de los cables. Los clips de pantalla EMC son muy sencillos de montar y muy efectivos para derivar a tierra las perturbaciones recogidas en las mallas de los cables.

Tipos con sujeción antitracción: los cables se aseguran con una brida. Se consigue un sistema antitracción de acuerdo con la norma EN 62444.

Gracias a su diseño especial, la variedad de diámetros del MSKL es muy amplia, a la vez que las dimensiones son comparativamente pequeñas. (Ejemplo: MSKL 3-12, ensamblado con pantalla de cable de 12 mm: ancho 26.25 mm).

Los clips se utilizan, cuando no es posible una conexión con tornillos o bien no se desea. El PKF|SKL simplemente se amarra en la chapa. Las pinzas ofrecen un agarre seguro, incluso en caso de vibraciones.



RoHS  
compliant



Made in  
Germany



## Especificaciones

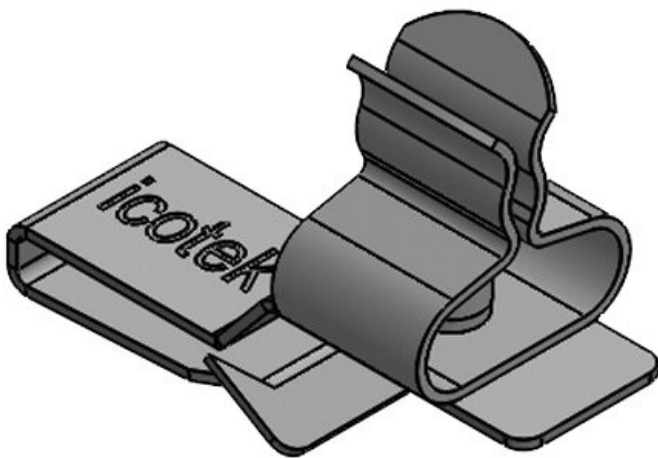
<b>Material</b>	Clip de pantalla: Acero muelle, con baño de zinc Pie de montaje: Acero muelle
<b>Propiedades</b>	A prueba de vibración
<b>Opciones de montaje</b>	Sujeción

## Ventajas y beneficios

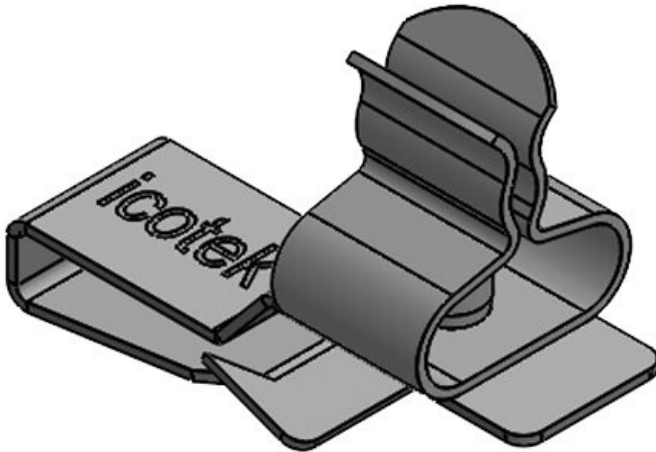
- También disponible con sistema antitracción integrada
- Gran zona de contacto
- Contacto aislante y alivio de tensión separados
- Montaje rápido sin herramientas
- El diseño del resorte no requiere ningún ajuste y mantiene contacto permanente con la pantalla del cable
- Diseñado para aplicaciones donde se requiere una alta densidad de cableado
- Resistente a los golpes y vibraciones, sin necesidad de mantenimiento

## Tipos y tamaños de productos

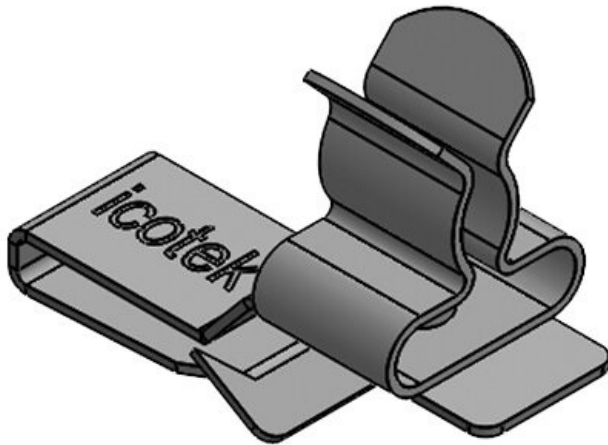
PFK-A|SKL 1.5-3



Ref.	<b>36778.1</b>	Largo	<b>28,5 mm</b>
EAN	<b>4251269303</b>	Ancho	<b>12 mm</b>
	<b>227</b>	Altura	<b>19,4 mm</b>
Unidad de embalaje	<b>10</b>	Para espesor mínimo de pared	<b>1,5 mm</b>
Número de clips EMC	<b>1</b>	Para espesor máximo de pared	<b>2 mm</b>
Para número máximo de cables	<b>1</b>		
Diámetro mínimo de pantalla	<b>1,5 mm</b>		
Diámetro máximo de pantalla	<b>3 mm</b>		

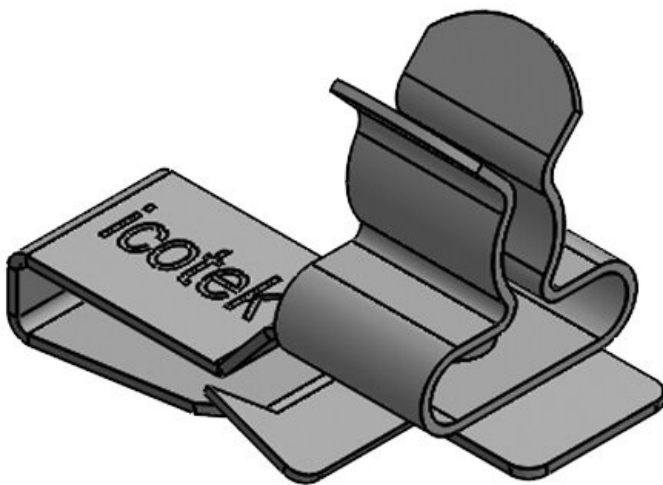


Ref.	<b>36782.1</b>	Largo	<b>28,5 mm</b>
EAN	<b>4251269303</b>	Ancho	<b>12 mm</b>
	<b>760</b>	Altura	<b>20,4 mm</b>
Unidad de embalaje	<b>10</b>	Para espesor mínimo de pared	<b>2 mm</b>
Número de clips EMC	<b>1</b>	Para espesor máximo de pared	<b>3 mm</b>
Para número máximo de cables	<b>1</b>		
Diámetro mínimo de pantalla	<b>1,5 mm</b>		
Diámetro máximo de pantalla	<b>3 mm</b>		

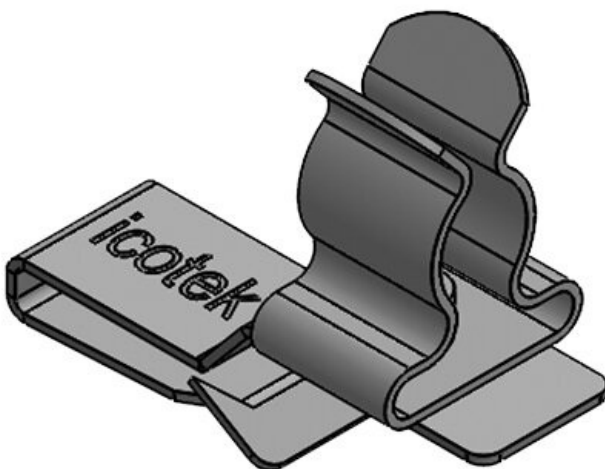


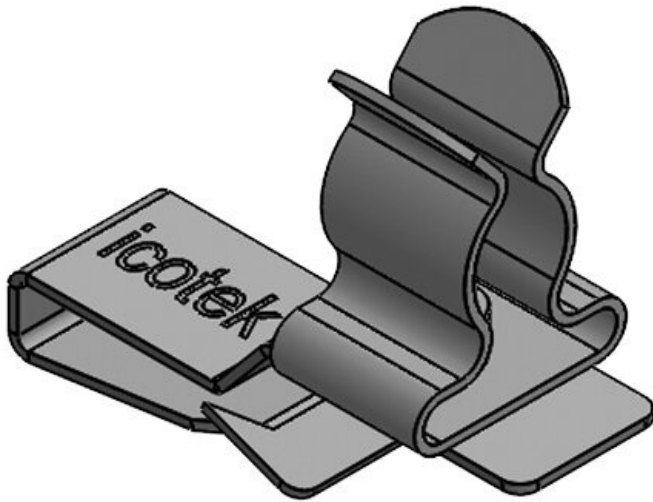
Ref.	<b>36778.2</b>	Largo	<b>28,5 mm</b>
EAN	<b>4251269303</b>	Ancho	<b>12 mm</b>
	<b>234</b>	Altura	<b>20,1 mm</b>
Unidad de embalaje	<b>10</b>	Para espesor mínimo de pared	<b>1,5 mm</b>
Número de clips EMC	<b>1</b>	Para espesor máximo de pared	<b>2 mm</b>
Para número máximo de cables	<b>1</b>		
Diámetro mínimo de pantalla	<b>3 mm</b>		
Diámetro máximo de pantalla	<b>6 mm</b>		

Ref.	<b>36782.2</b>	Largo	<b>28,5 mm</b>
EAN	<b>4251269303777</b>	Ancho	<b>12 mm</b>
		Altura	<b>21,1 mm</b>
Unidad de embalaje	<b>10</b>	Para espesor mínimo de pared	<b>2 mm</b>
Número de clips EMC	<b>1</b>	Para espesor máximo de pared	<b>3 mm</b>
Para número máximo de cables	<b>1</b>		
Diámetro mínimo de pantalla	<b>3 mm</b>		
Diámetro máximo de pantalla	<b>6 mm</b>		

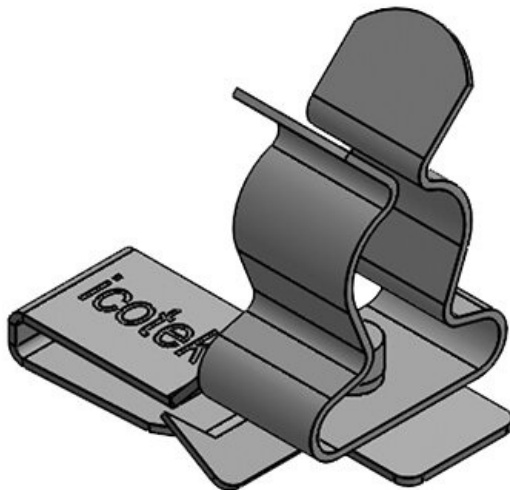


Ref.	<b>36778.3</b>	Largo	<b>28,5 mm</b>
EAN	<b>4251269303241</b>	Ancho	<b>12 mm</b>
		Altura	<b>21,5 mm</b>
Unidad de embalaje	<b>10</b>	Para espesor mínimo de pared	<b>1,5 mm</b>
Número de clips EMC	<b>1</b>	Para espesor máximo de pared	<b>2 mm</b>
Para número máximo de cables	<b>1</b>		
Diámetro mínimo de pantalla	<b>6 mm</b>		
Diámetro máximo de pantalla	<b>8 mm</b>		



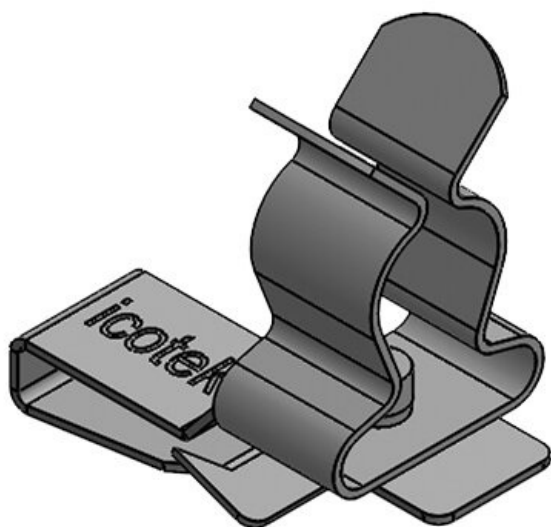


Ref.	<b>36782.3</b>	Largo	<b>28,5 mm</b>
EAN	<b>4251269303</b>	Ancho	<b>12 mm</b>
	<b>784</b>	Altura	<b>22,5 mm</b>
Unidad de embalaje	<b>10</b>	Para espesor mínimo de pared	<b>2 mm</b>
Número de clips EMC	<b>1</b>	Para espesor máximo de pared	<b>3 mm</b>
Para número máximo de cables	<b>1</b>		
Diámetro mínimo de pantalla	<b>6 mm</b>		
Diámetro máximo de pantalla	<b>8 mm</b>		

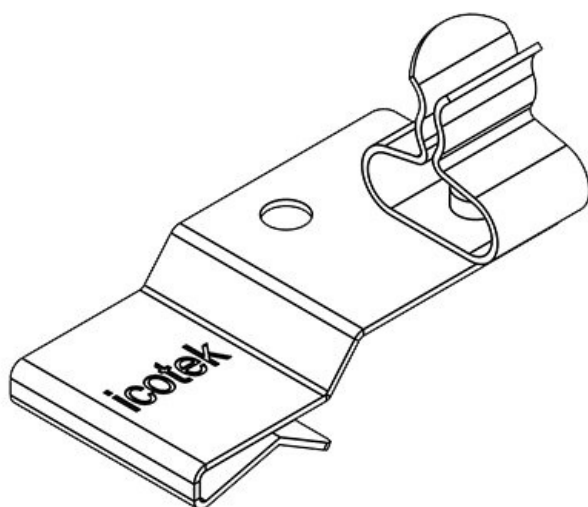


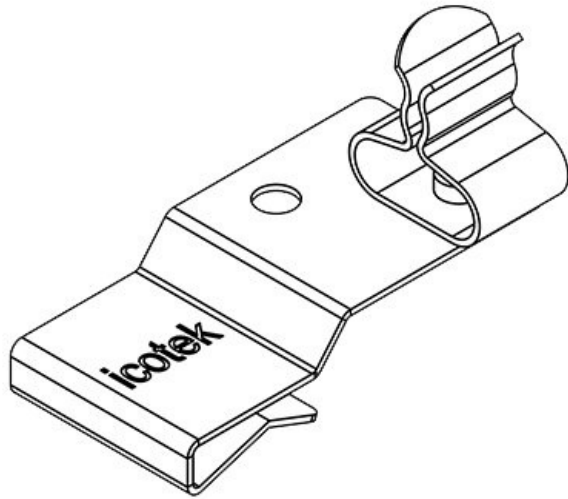
Ref.	<b>36778.4</b>	Largo	<b>28,5 mm</b>
EAN	<b>4251269303</b>	Ancho	<b>12 mm</b>
	<b>258</b>	Altura	<b>26,5 mm</b>
Unidad de embalaje	<b>10</b>	Para espesor mínimo de pared	<b>1,5 mm</b>
Número de clips EMC	<b>1</b>	Para espesor máximo de pared	<b>2 mm</b>
Para número máximo de cables	<b>1</b>		
Diámetro mínimo de pantalla	<b>8 mm</b>		
Diámetro máximo de pantalla	<b>11 mm</b>		

Ref.	<b>36782.4</b>	Largo	<b>28,5 mm</b>
EAN	<b>4251269303</b>	Ancho	<b>12 mm</b>
	<b>791</b>	Altura	<b>27,5 mm</b>
Unidad de embalaje	<b>10</b>	Para espesor mínimo de pared	<b>2 mm</b>
Número de clips EMC	<b>1</b>	Para espesor máximo de pared	<b>3 mm</b>
Para número máximo de cables	<b>1</b>		
Diámetro mínimo de pantalla	<b>8 mm</b>		
Diámetro máximo de pantalla	<b>11 mm</b>		

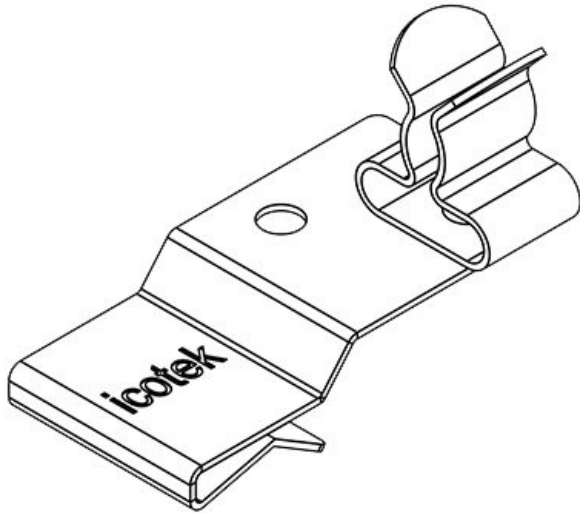


Ref.	<b>36780.01</b>	Largo	<b>32,5 mm</b>
EAN	<b>4251269303</b>	Ancho	<b>18 mm</b>
	<b>302</b>	Altura	<b>20,7 mm</b>
Unidad de embalaje	<b>10</b>	Para espesor mínimo de pared	<b>1,5 mm</b>
Número de clips EMC	<b>1</b>	Para espesor máximo de pared	<b>2 mm</b>
Para número máximo de cables	<b>1</b>		
Diámetro mínimo de pantalla (pos. 2)	<b>1,5 mm</b>		
Diámetro máximo de pantalla (pos. 2)	<b>3 mm</b>		



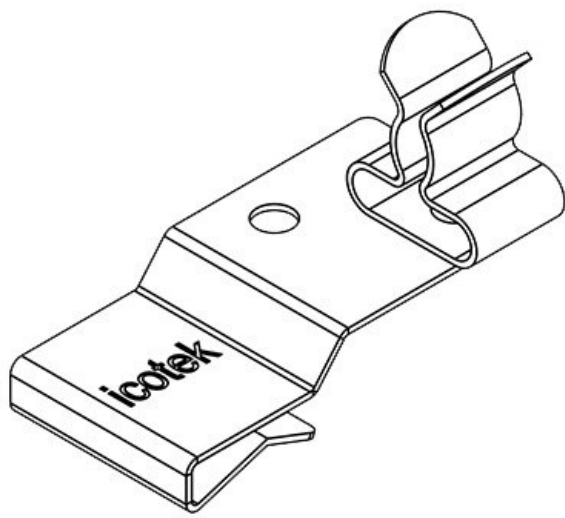


Ref.	<b>36784.01</b>	Largo	<b>32,5 mm</b>
EAN	<b>4251269303</b>	Ancho	<b>18 mm</b>
	<b>845</b>	Altura	<b>20,4 mm</b>
Unidad de embalaje	<b>10</b>	Para espesor mínimo de pared	<b>2 mm</b>
Número de clips EMC	<b>1</b>	Para espesor máximo de pared	<b>3 mm</b>
Para número máximo de cables	<b>1</b>		
Diámetro mínimo de pantalla (pos. 2)	<b>1,5 mm</b>		
Diámetro máximo de pantalla (pos. 2)	<b>3 mm</b>		

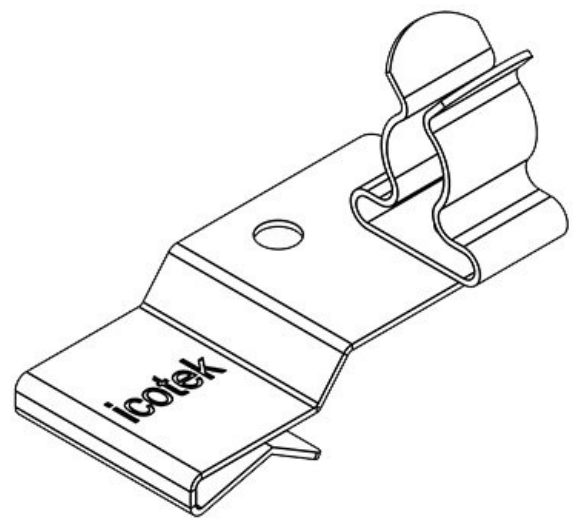


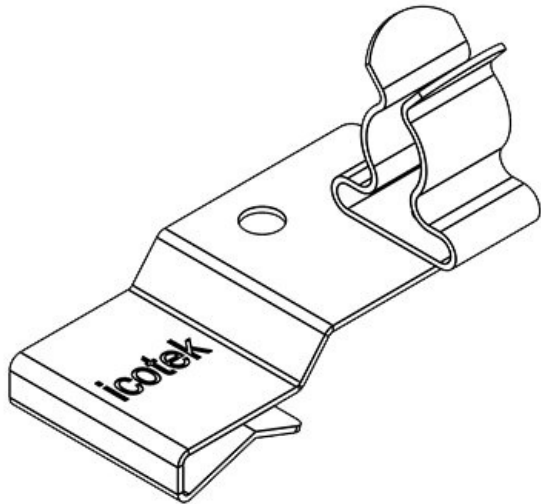
Ref.	<b>36780.02</b>	Largo	<b>32,5 mm</b>
EAN	<b>4251269303</b>	Ancho	<b>18 mm</b>
	<b>319</b>	Altura	<b>21,5 mm</b>
Unidad de embalaje	<b>10</b>	Para espesor mínimo de pared	<b>1,5 mm</b>
Número de clips EMC	<b>1</b>	Para espesor máximo de pared	<b>2 mm</b>
Para número máximo de cables	<b>1</b>		
Diámetro mínimo de pantalla (pos. 2)	<b>3 mm</b>		
Diámetro máximo de pantalla (pos. 2)	<b>6 mm</b>		

Ref.	<b>36784.02</b>	Largo	<b>32,5 mm</b>
EAN	<b>4251269303</b>	Ancho	<b>18 mm</b>
	<b>852</b>	Altura	<b>21,1 mm</b>
Unidad de embalaje	<b>10</b>	Para espesor mínimo de pared	<b>2 mm</b>
Número de clips EMC	<b>1</b>	Para espesor máximo de pared	<b>3 mm</b>
Para número máximo de cables	<b>1</b>		
Diámetro mínimo de pantalla (pos. 2)	<b>3 mm</b>		
Diámetro máximo de pantalla (pos. 2)	<b>6 mm</b>		

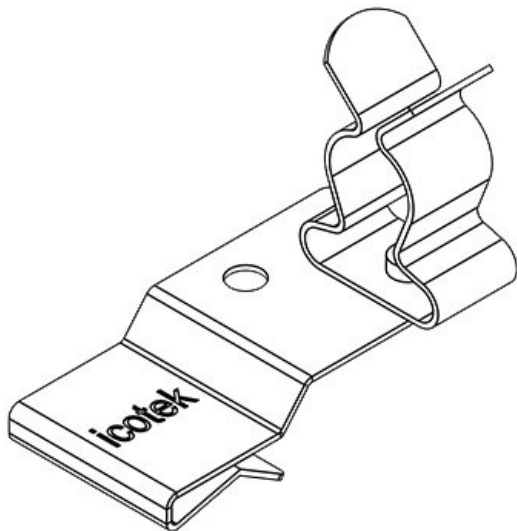


Ref.	<b>36780.03</b>	Largo	<b>32,5 mm</b>
EAN	<b>4251269303</b>	Ancho	<b>18 mm</b>
	<b>326</b>	Altura	<b>22,9 mm</b>
Unidad de embalaje	<b>10</b>	Para espesor mínimo de pared	<b>1,5 mm</b>
Número de clips EMC	<b>1</b>	Para espesor máximo de pared	<b>2 mm</b>
Para número máximo de cables	<b>1</b>		
Diámetro mínimo de pantalla (pos. 2)	<b>6 mm</b>		
Diámetro máximo de pantalla (pos. 2)	<b>8 mm</b>		





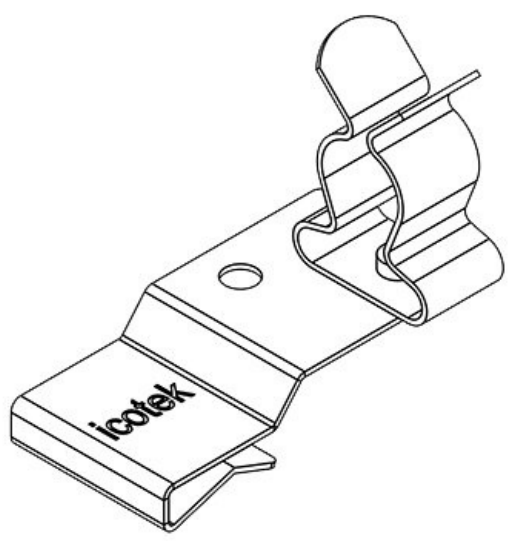
Ref.	<b>36784.03</b>	Largo	<b>32,5 mm</b>
EAN	<b>4251269303</b>	Ancho	<b>18 mm</b>
	<b>869</b>	Altura	<b>22,5 mm</b>
Unidad de embalaje	<b>10</b>	Para espesor mínimo de pared	<b>2 mm</b>
Número de clips EMC	<b>1</b>	Para espesor máximo de pared	<b>3 mm</b>
Para número máximo de cables	<b>1</b>		
Diámetro mínimo de pantalla (pos. 2)	<b>6 mm</b>		
Diámetro máximo de pantalla (pos. 2)	<b>8 mm</b>		



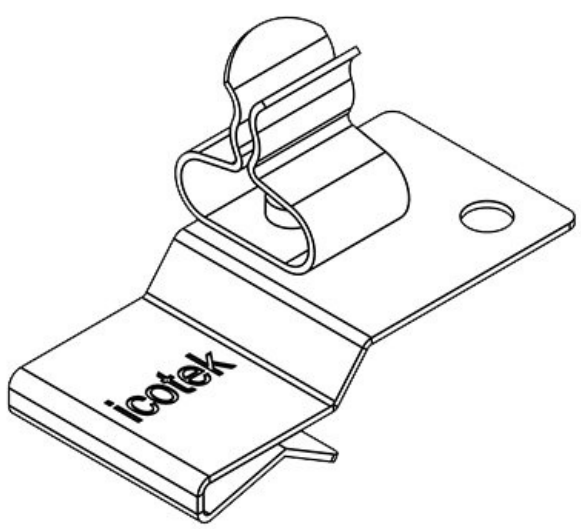
Ref.	<b>36780.04</b>	Largo	<b>32,5 mm</b>
EAN	<b>4251269303</b>	Ancho	<b>18 mm</b>
	<b>333</b>	Altura	<b>27,9 mm</b>
Unidad de embalaje	<b>10</b>	Para espesor mínimo de pared	<b>1,5 mm</b>
Número de clips EMC	<b>1</b>	Para espesor máximo de pared	<b>2 mm</b>
Para número máximo de cables	<b>1</b>		
Diámetro mínimo de pantalla (pos. 2)	<b>8 mm</b>		
Diámetro máximo de pantalla (pos. 2)	<b>11 mm</b>		

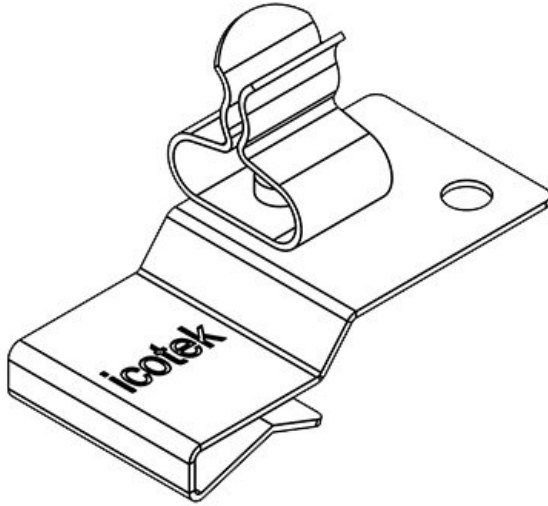


Ref.	<b>36784.04</b>	Largo	<b>32,5 mm</b>
EAN	<b>4251269303</b>	Ancho	<b>18 mm</b>
	<b>876</b>	Altura	<b>27,5 mm</b>
Unidad de embalaje	<b>10</b>	Para espesor mínimo de pared	<b>2 mm</b>
Número de clips EMC	<b>1</b>	Para espesor máximo de pared	<b>3 mm</b>
Para número máximo de cables	<b>1</b>		
Diámetro mínimo de pantalla (pos. 2)	<b>8 mm</b>		
Diámetro máximo de pantalla (pos. 2)	<b>11 mm</b>		

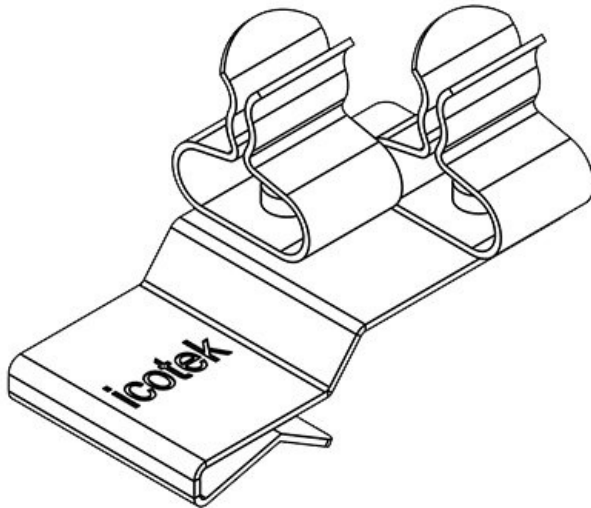


Ref.	<b>36780.10</b>	Largo	<b>32,5 mm</b>
EAN	<b>4251269303</b>	Ancho	<b>18 mm</b>
	<b>340</b>	Altura	<b>20,7 mm</b>
Unidad de embalaje	<b>10</b>	Para espesor mínimo de pared	<b>1,5 mm</b>
Número de clips EMC	<b>1</b>	Para espesor máximo de pared	<b>2 mm</b>
Para número máximo de cables	<b>1</b>		
Diámetro mínimo de pantalla (pos. 1)	<b>1,5 mm</b>		
Diámetro máximo de pantalla (pos. 1)	<b>3 mm</b>		



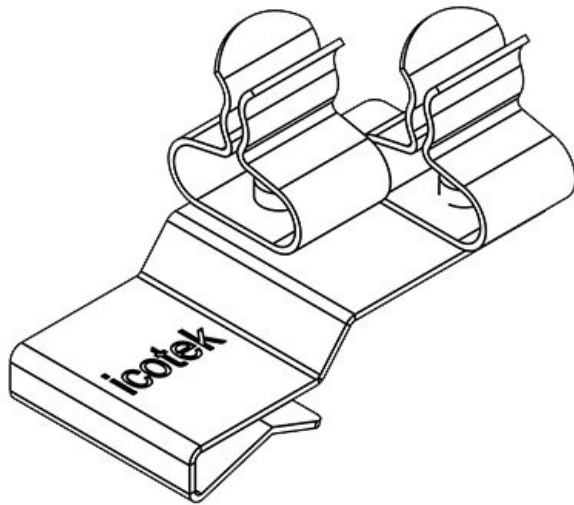


Ref.	<b>36784.10</b>	Largo	<b>32,5 mm</b>
EAN	<b>4251269303</b>	Ancho	<b>18 mm</b>
	<b>883</b>	Altura	<b>20,4 mm</b>
Unidad de embalaje	<b>10</b>	Para espesor mínimo de pared	<b>2 mm</b>
Número de clips EMC	<b>1</b>	Para espesor máximo de pared	<b>3 mm</b>
Para número máximo de cables	<b>1</b>		
Diámetro mínimo de pantalla (pos. 1)	<b>1,5 mm</b>		
Diámetro máximo de pantalla (pos. 1)	<b>3 mm</b>		

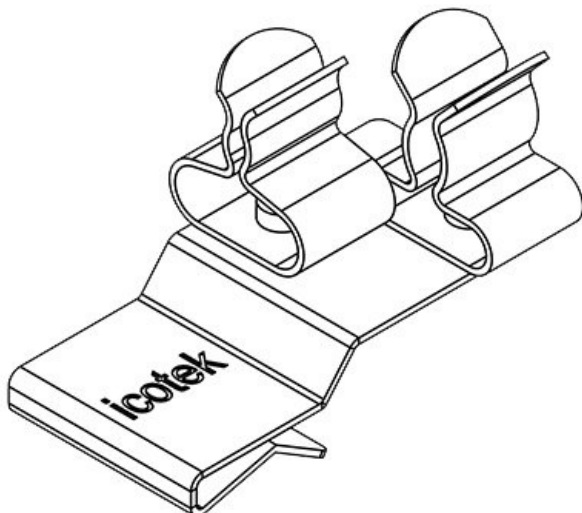


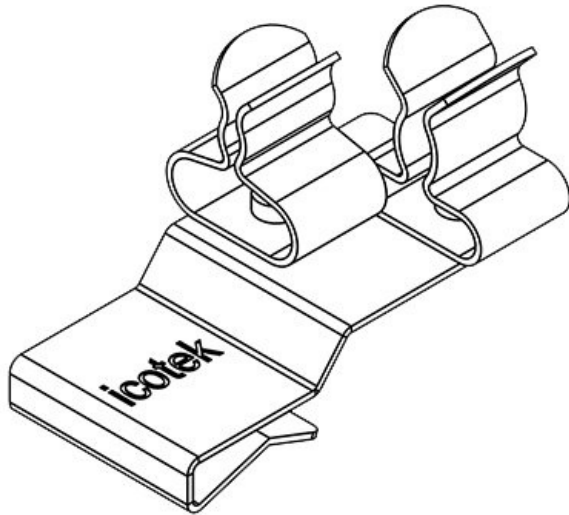
Ref.	<b>36780.11</b>	Diámetro mínimo de pantalla (pos. 2)	<b>1,5 mm</b>
EAN	<b>4251269303</b>	Diámetro máximo de pantalla (pos. 2)	<b>3 mm</b>
	<b>357</b>	Largo	<b>32,5 mm</b>
Unidad de embalaje	<b>10</b>	Ancho	<b>20 mm</b>
Número de clips EMC	<b>2</b>	Altura	<b>20,7 mm</b>
Para número máximo de cables	<b>2</b>	Para espesor mínimo de pared	<b>1,5 mm</b>
Diámetro mínimo de pantalla (pos. 1)	<b>1,5 mm</b>	Para espesor máximo de pared	<b>2 mm</b>
Diámetro máximo de pantalla (pos. 1)	<b>3 mm</b>		

Ref.	<b>36784.11</b>	Diámetro	<b>1,5 mm</b>
EAN	<b>4251269303890</b>	mínimo de pantalla (pos. 2)	
Unidad de embalaje	<b>10</b>	Diámetro máximo de pantalla (pos. 2)	<b>3 mm</b>
Número de clips EMC	<b>2</b>	Largo	<b>32,5 mm</b>
Para número máximo de cables	<b>2</b>	Ancho	<b>20 mm</b>
Diámetro mínimo de pantalla (pos. 1)	<b>1,5 mm</b>	Altura	<b>20,4 mm</b>
Diámetro máximo de pantalla (pos. 1)	<b>3 mm</b>	Para espesor mínimo de pared	<b>2 mm</b>
		Para espesor máximo de pared	<b>3 mm</b>

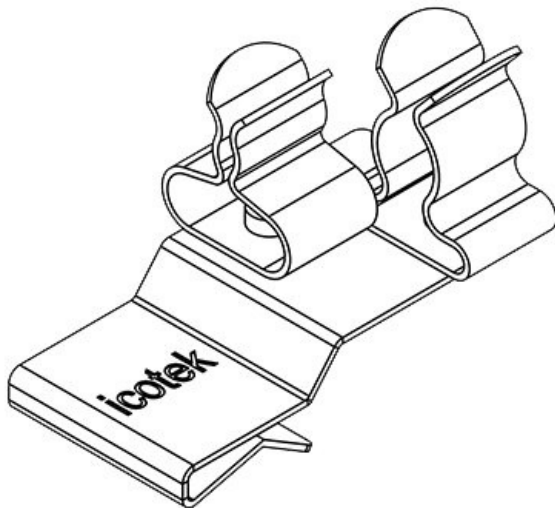


Ref.	<b>36780.12</b>	Diámetro	<b>3 mm</b>
EAN	<b>4251269303364</b>	mínimo de pantalla (pos. 2)	
Unidad de embalaje	<b>10</b>	Diámetro máximo de pantalla (pos. 2)	<b>6 mm</b>
Número de clips EMC	<b>2</b>	Largo	<b>32,5 mm</b>
Para número máximo de cables	<b>2</b>	Ancho	<b>20 mm</b>
Diámetro mínimo de pantalla (pos. 1)	<b>1,5 mm</b>	Altura	<b>21,5 mm</b>
Diámetro máximo de pantalla (pos. 1)	<b>3 mm</b>	Para espesor mínimo de pared	<b>1,5 mm</b>
		Para espesor máximo de pared	<b>2 mm</b>



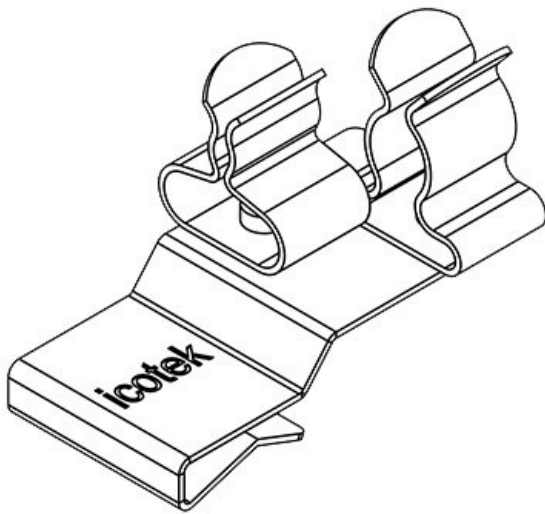


Ref.	<b>36784.12</b>	Diámetro	<b>3 mm</b>
EAN	<b>4251269303906</b>	mínimo de pantalla (pos. 2)	
Unidad de embalaje	<b>10</b>	Diámetro	<b>6 mm</b>
Número de clips EMC	<b>2</b>	máximo de pantalla (pos. 2)	
Para número máximo de cables	<b>2</b>	Largo	<b>32,5 mm</b>
Diámetro mínimo de pantalla (pos. 1)	<b>1,5 mm</b>	Ancho	<b>20 mm</b>
Diámetro máximo de pantalla (pos. 1)	<b>3 mm</b>	Altura	<b>21,1 mm</b>
		Para espesor mínimo de pared	<b>2 mm</b>
		Para espesor máximo de pared	<b>3 mm</b>

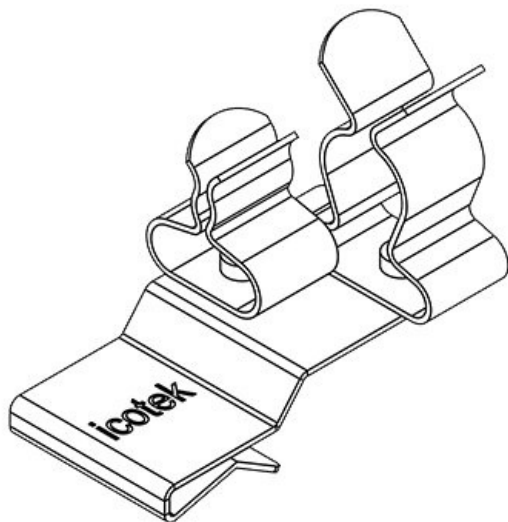


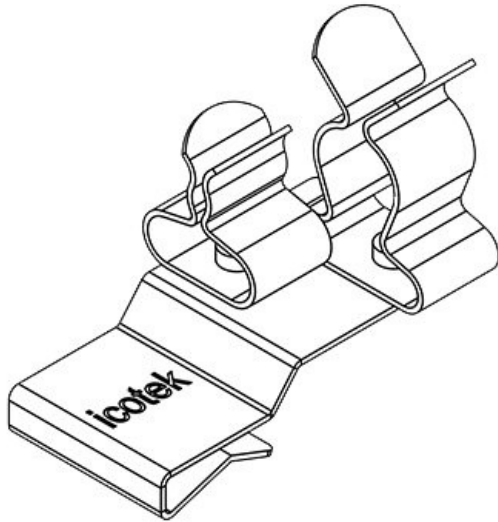
Ref.	<b>36780.13</b>	Diámetro	<b>6 mm</b>
EAN	<b>4251269303371</b>	mínimo de pantalla (pos. 2)	
Unidad de embalaje	<b>10</b>	Diámetro	<b>8 mm</b>
Número de clips EMC	<b>2</b>	máximo de pantalla (pos. 2)	
Para número máximo de cables	<b>2</b>	Largo	<b>32,5 mm</b>
Diámetro mínimo de pantalla (pos. 1)	<b>1,5 mm</b>	Ancho	<b>20 mm</b>
Diámetro máximo de pantalla (pos. 1)	<b>3 mm</b>	Altura	<b>22,9 mm</b>
		Para espesor mínimo de pared	<b>1,5 mm</b>
		Para espesor máximo de pared	<b>2 mm</b>

Ref.	<b>36784.13</b>	Diámetro	<b>6 mm</b>
EAN	<b>4251269303913</b>	mínimo de pantalla (pos. 2)	
Unidad de embalaje	<b>10</b>	Diámetro	<b>8 mm</b>
Número de clips EMC	<b>2</b>	máximo de pantalla (pos. 2)	
Para número máximo de cables	<b>2</b>	Largo	<b>32,5 mm</b>
Diámetro mínimo de pantalla (pos. 1)	<b>1,5 mm</b>	Ancho	<b>20 mm</b>
Diámetro máximo de pantalla (pos. 1)	<b>3 mm</b>	Altura	<b>22,5 mm</b>
		Para espesor mínimo de pared	<b>2 mm</b>
		Para espesor máximo de pared	<b>3 mm</b>

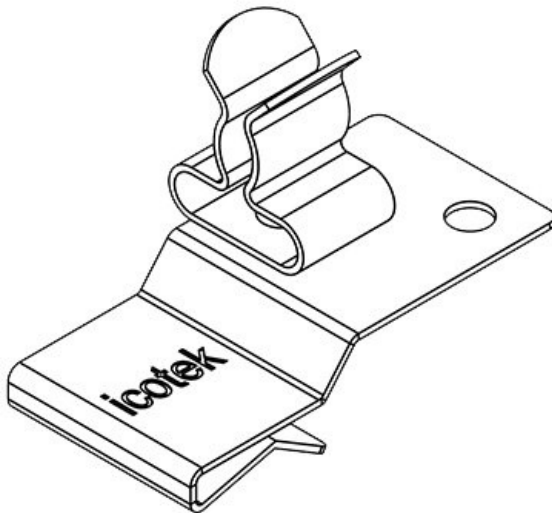


Ref.	<b>36780.14</b>	Diámetro	<b>8 mm</b>
EAN	<b>4251269303388</b>	mínimo de pantalla (pos. 2)	
Unidad de embalaje	<b>10</b>	Diámetro	<b>11 mm</b>
Número de clips EMC	<b>2</b>	máximo de pantalla (pos. 2)	
Para número máximo de cables	<b>2</b>	Largo	<b>32,5 mm</b>
Diámetro mínimo de pantalla (pos. 1)	<b>1,5 mm</b>	Ancho	<b>20 mm</b>
Diámetro máximo de pantalla (pos. 1)	<b>3 mm</b>	Altura	<b>27,9 mm</b>
		Para espesor mínimo de pared	<b>1,5 mm</b>
		Para espesor máximo de pared	<b>2 mm</b>



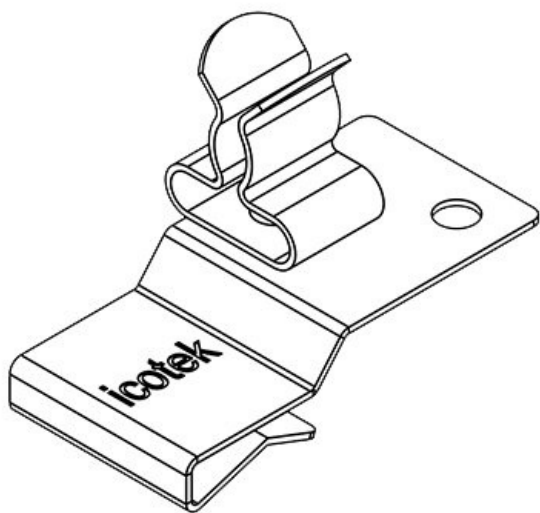


Ref.	<b>36784.14</b>	Diámetro	<b>8 mm</b>
EAN	<b>4251269303</b>	mínimo de	
	<b>920</b>	pantalla (pos.	
Unidad de	<b>10</b>	2)	
embalaje		Diámetro	<b>11 mm</b>
Número de	<b>2</b>	máximo de	
clips EMC		pantalla (pos.	
Para número	<b>2</b>	2)	
máximo de		Largo	<b>32,5 mm</b>
cables		Ancho	<b>20 mm</b>
Diámetro	<b>1,5 mm</b>	Altura	<b>27,5 mm</b>
mínimo de		Para espesor	<b>2 mm</b>
pantalla (pos.		mínimo de	
1)		pared	
Diámetro	<b>3 mm</b>	Para espesor	<b>3 mm</b>
máximo de		máximo de	
pantalla (pos.		pared	
1)			

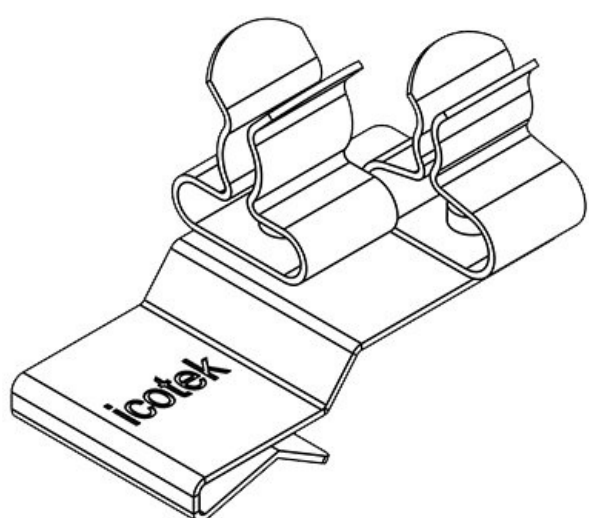


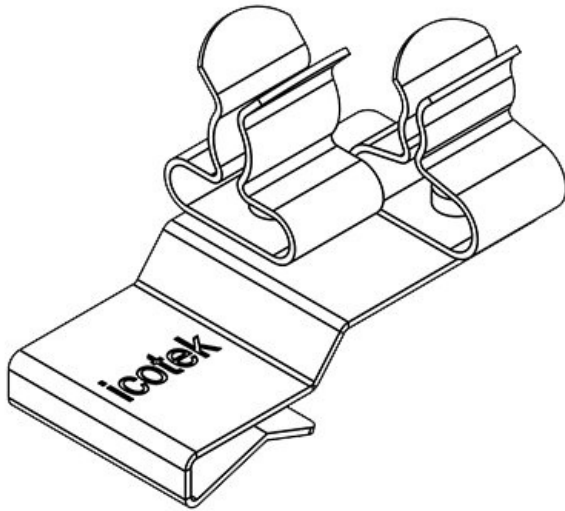
Ref.	<b>36780.20</b>	Largo	<b>32,5 mm</b>
EAN	<b>4251269303</b>	Ancho	<b>18 mm</b>
	<b>395</b>	Altura	<b>21,5 mm</b>
Unidad de	<b>10</b>	Para espesor	<b>1,5 mm</b>
embalaje		mínimo de	
Número de	<b>1</b>	pared	
clips EMC		Para espesor	<b>2 mm</b>
Para número	<b>1</b>	máximo de	
máximo de		pared	
cables			
Diámetro	<b>3 mm</b>		
mínimo de			
pantalla (pos.			
1)			
Diámetro	<b>6 mm</b>		
máximo de			
pantalla (pos.			
1)			

Ref.	<b>36784.20</b>	Largo	<b>32,5 mm</b>
EAN	<b>4251269303</b>	Ancho	<b>18 mm</b>
	<b>937</b>	Altura	<b>21,1 mm</b>
Unidad de embalaje	<b>10</b>	Para espesor mínimo de pared	<b>2 mm</b>
Número de clips EMC	<b>1</b>	Para espesor máximo de pared	<b>3 mm</b>
Para número máximo de cables	<b>1</b>		
Diámetro mínimo de pantalla (pos. 1)	<b>3 mm</b>		
Diámetro máximo de pantalla (pos. 1)	<b>6 mm</b>		

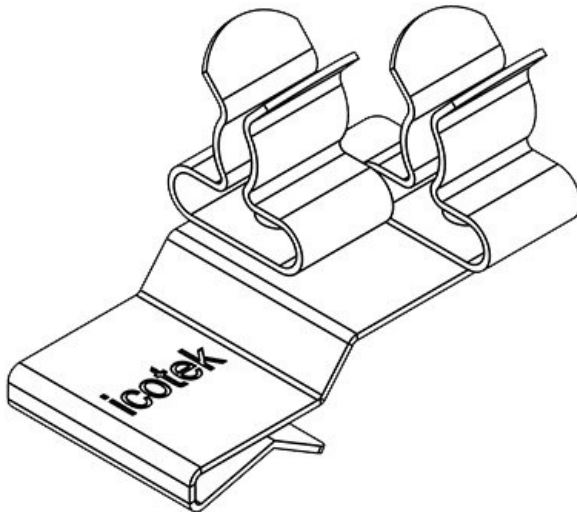


Ref.	<b>36780.21</b>	Diámetro mínimo de pantalla (pos. 2)	<b>1,5 mm</b>
EAN	<b>4251269303</b>	Diámetro máximo de pantalla (pos. 2)	<b>3 mm</b>
	<b>401</b>	Largo	<b>32,5 mm</b>
Unidad de embalaje	<b>10</b>	Ancho	<b>20 mm</b>
Número de clips EMC	<b>2</b>	Altura	<b>21,5 mm</b>
Para número máximo de cables	<b>2</b>	Para espesor mínimo de pared	<b>1,5 mm</b>
Diámetro mínimo de pantalla (pos. 1)	<b>3 mm</b>	Para espesor máximo de pared	<b>2 mm</b>
Diámetro máximo de pantalla (pos. 1)	<b>6 mm</b>		





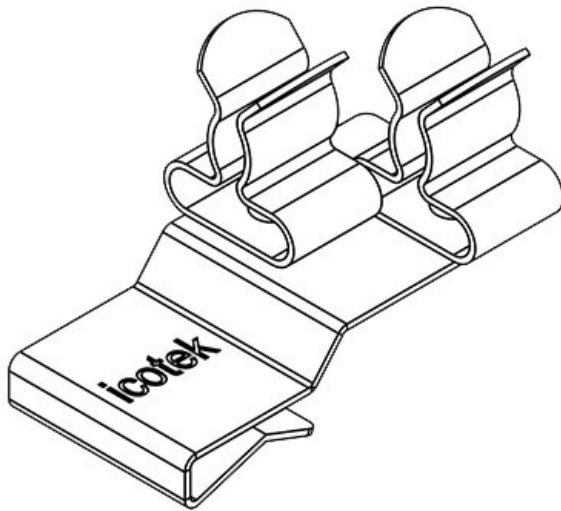
Ref.	<b>36784.21</b>	Diámetro	<b>1,5 mm</b>
EAN	<b>4251269303944</b>	mínimo de pantalla (pos. 2)	
Unidad de embalaje	<b>10</b>	Diámetro	<b>3 mm</b>
Número de clips EMC	<b>2</b>	máximo de pantalla (pos. 2)	
Para número máximo de cables	<b>2</b>	Largo	<b>32,5 mm</b>
Diámetro mínimo de pantalla (pos. 1)	<b>3 mm</b>	Ancho	<b>20 mm</b>
Diámetro máximo de pantalla (pos. 1)	<b>6 mm</b>	Altura	<b>21,1 mm</b>
		Para espesor mínimo de pared	<b>2 mm</b>
		Para espesor máximo de pared	<b>3 mm</b>



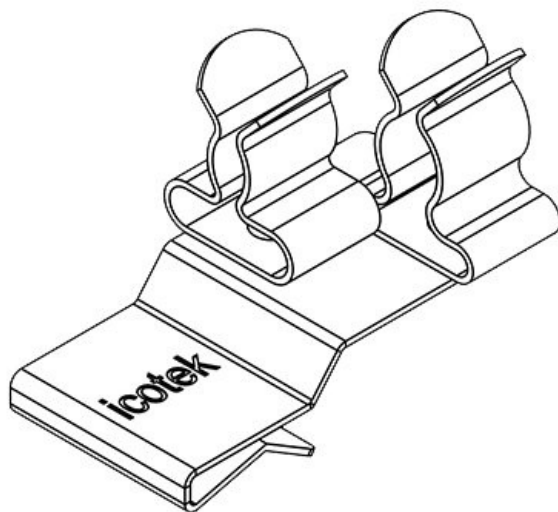
Ref.	<b>36780.22</b>	Diámetro	<b>3 mm</b>
EAN	<b>4251269303418</b>	mínimo de pantalla (pos. 2)	
Unidad de embalaje	<b>10</b>	Diámetro	<b>6 mm</b>
Número de clips EMC	<b>2</b>	máximo de pantalla (pos. 2)	
Para número máximo de cables	<b>2</b>	Largo	<b>32,5 mm</b>
Diámetro mínimo de pantalla (pos. 1)	<b>3 mm</b>	Ancho	<b>20 mm</b>
Diámetro máximo de pantalla (pos. 1)	<b>6 mm</b>	Altura	<b>21,5 mm</b>
		Para espesor mínimo de pared	<b>1,5 mm</b>
		Para espesor máximo de pared	<b>2 mm</b>

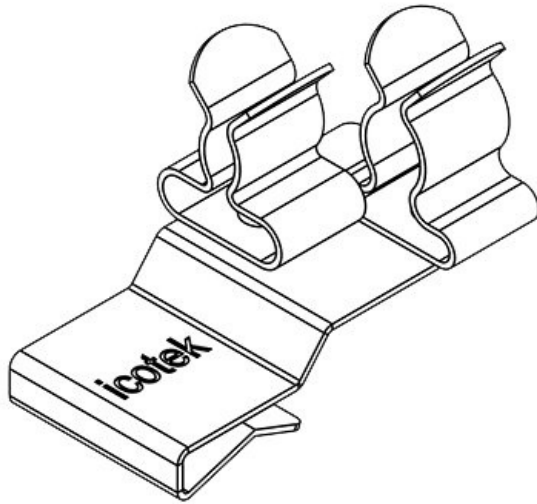


Ref.	<b>36784.22</b>	Diámetro	<b>3 mm</b>
EAN	<b>4251269303</b>	mínimo de pantalla (pos. 2)	
	<b>951</b>	Diámetro	<b>6 mm</b>
Unidad de embalaje	<b>10</b>	máximo de pantalla (pos. 2)	
Número de clips EMC	<b>2</b>	Largo	<b>32,5 mm</b>
Para número máximo de cables	<b>2</b>	Ancho	<b>20 mm</b>
Diámetro mínimo de pantalla (pos. 1)	<b>3 mm</b>	Altura	<b>21,1 mm</b>
Diámetro máximo de pantalla (pos. 1)	<b>6 mm</b>	Para espesor mínimo de pared	<b>2 mm</b>
		Para espesor máximo de pared	<b>3 mm</b>

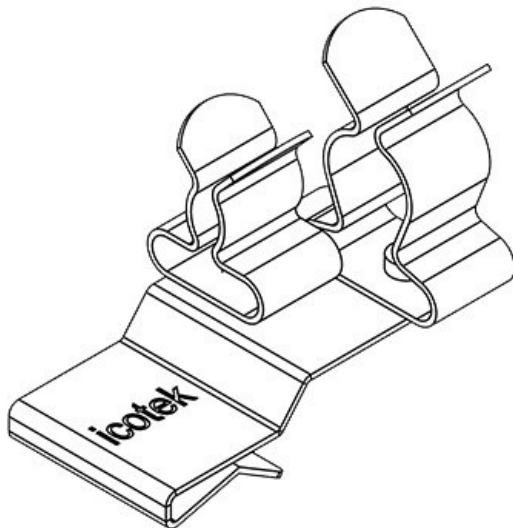


Ref.	<b>36780.23</b>	Diámetro	<b>6 mm</b>
EAN	<b>4251269303</b>	mínimo de pantalla (pos. 2)	
	<b>425</b>	Diámetro	<b>8 mm</b>
Unidad de embalaje	<b>10</b>	máximo de pantalla (pos. 2)	
Número de clips EMC	<b>2</b>	Largo	<b>32,5 mm</b>
Para número máximo de cables	<b>2</b>	Ancho	<b>20 mm</b>
Diámetro mínimo de pantalla (pos. 1)	<b>3 mm</b>	Altura	<b>22,9 mm</b>
Diámetro máximo de pantalla (pos. 1)	<b>6 mm</b>	Para espesor mínimo de pared	<b>1,5 mm</b>
		Para espesor máximo de pared	<b>2 mm</b>



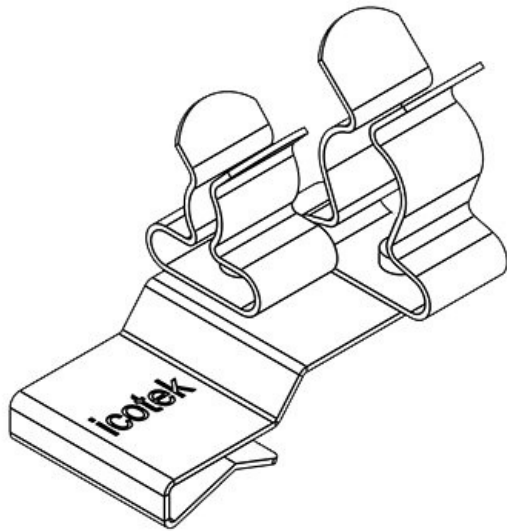


Ref.	<b>36784.23</b>	Diámetro	<b>6 mm</b>
EAN	<b>4251269303</b>	mínimo de	
	<b>968</b>	pantalla (pos.	
		2)	
Unidad de	<b>10</b>	Diámetro	<b>8 mm</b>
embalaje		máximo de	
Número de	<b>2</b>	pantalla (pos.	
clips EMC		2)	
Para número	<b>2</b>	Largo	<b>32,5 mm</b>
máximo de		Ancho	<b>20 mm</b>
cables		Altura	<b>22,5 mm</b>
Diámetro	<b>3 mm</b>	Para espesor	<b>2 mm</b>
mínimo de		mínimo de	
pantalla (pos.		pared	
1)		Para espesor	<b>3 mm</b>
Diámetro	<b>6 mm</b>	máximo de	
máximo de		pantalla (pos.	
pantalla (pos.		1)	

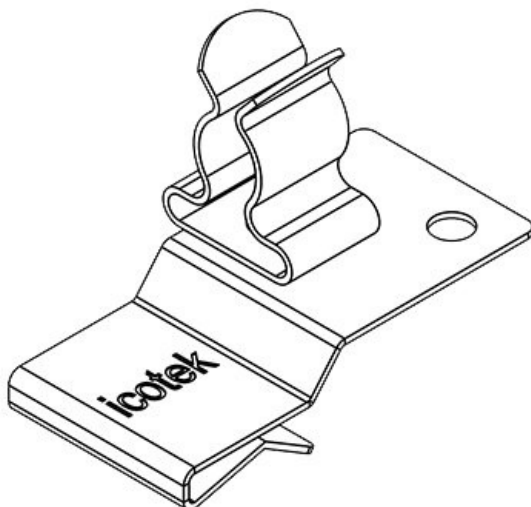


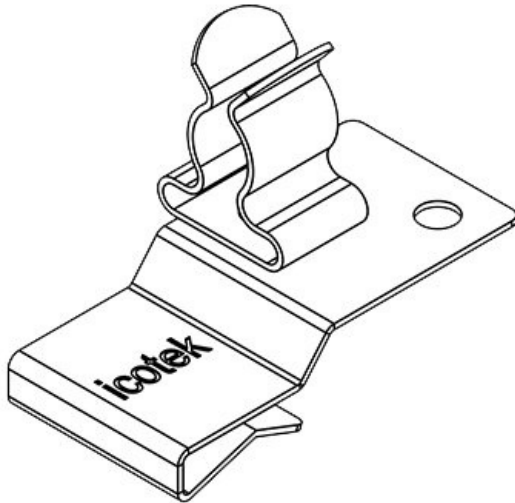
Ref.	<b>36780.24</b>	Diámetro	<b>8 mm</b>
EAN	<b>4251269303</b>	mínimo de	
	<b>432</b>	pantalla (pos.	
		2)	
Unidad de	<b>10</b>	Diámetro	<b>11 mm</b>
embalaje		máximo de	
Número de	<b>2</b>	pantalla (pos.	
clips EMC		2)	
Para número	<b>2</b>	Largo	<b>32,5 mm</b>
máximo de		Ancho	<b>20 mm</b>
cables		Altura	<b>27,9 mm</b>
Diámetro	<b>3 mm</b>	Para espesor	<b>1,5 mm</b>
mínimo de		mínimo de	
pantalla (pos.		pared	
1)		Para espesor	<b>2 mm</b>
Diámetro	<b>6 mm</b>	máximo de	
máximo de		pantalla (pos.	
pantalla (pos.		1)	

Ref.	<b>36784.24</b>	Diámetro	<b>8 mm</b>
EAN	<b>4251269303</b>	mínimo de pantalla (pos. 2)	
Unidad de embalaje	<b>10</b>	Diámetro máximo de pantalla (pos. 2)	<b>11 mm</b>
Número de clips EMC	<b>2</b>	Largo	<b>32,5 mm</b>
Para número máximo de cables	<b>2</b>	Ancho	<b>20 mm</b>
Diámetro mínimo de pantalla (pos. 1)	<b>3 mm</b>	Altura	<b>27,5 mm</b>
Diámetro máximo de pantalla (pos. 1)	<b>6 mm</b>	Para espesor mínimo de pared	<b>2 mm</b>
		Para espesor máximo de pared	<b>3 mm</b>

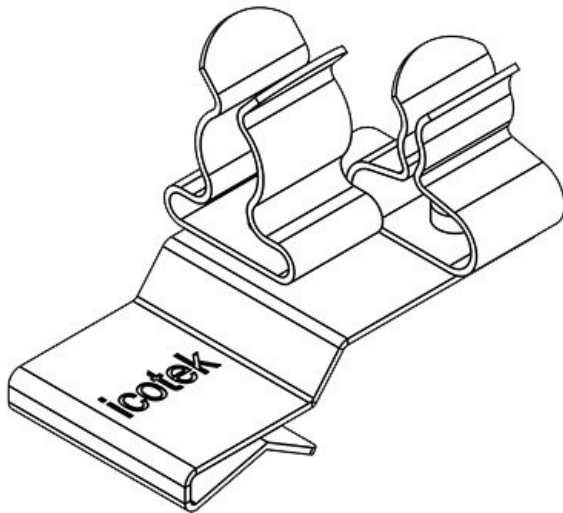


Ref.	<b>36780.30</b>	Largo	<b>32,5 mm</b>
EAN	<b>4251269303</b>	Ancho	<b>18 mm</b>
Unidad de embalaje	<b>449</b>	Altura	<b>22,9 mm</b>
Número de clips EMC	<b>10</b>	Para espesor mínimo de pared	<b>1,5 mm</b>
Para número máximo de cables	<b>1</b>	Para espesor máximo de pared	<b>2 mm</b>
Diámetro mínimo de pantalla (pos. 1)	<b>6 mm</b>		
Diámetro máximo de pantalla (pos. 1)	<b>8 mm</b>		



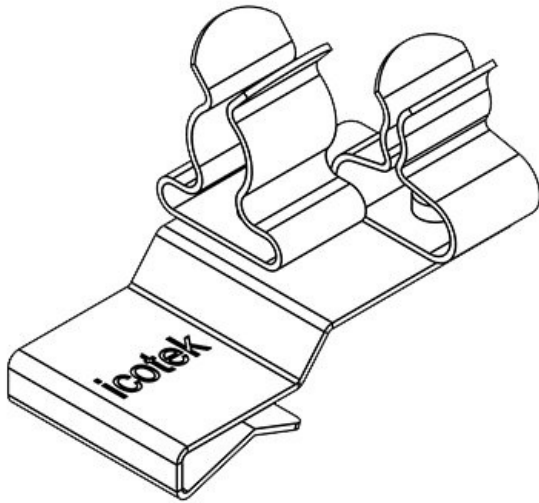


Ref.	<b>36784.30</b>	Largo	<b>32,5 mm</b>
EAN	<b>4251269303</b>	Ancho	<b>18 mm</b>
	<b>982</b>	Altura	<b>22,5 mm</b>
Unidad de embalaje	<b>10</b>	Para espesor mínimo de pared	<b>2 mm</b>
Número de clips EMC	<b>1</b>	Para espesor máximo de pared	<b>3 mm</b>
Para número máximo de cables	<b>1</b>		
Diámetro mínimo de pantalla (pos. 1)	<b>6 mm</b>		
Diámetro máximo de pantalla (pos. 1)	<b>8 mm</b>		

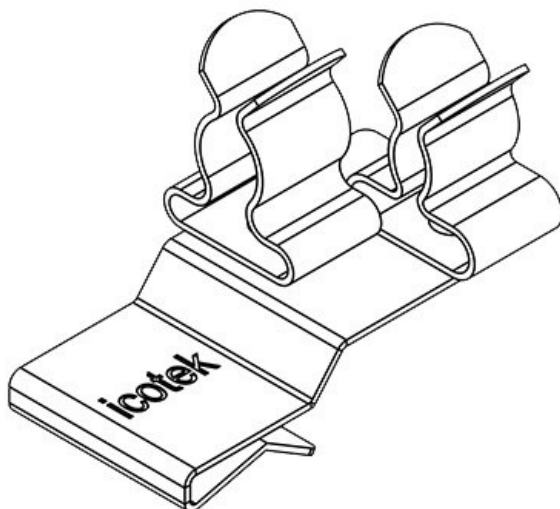


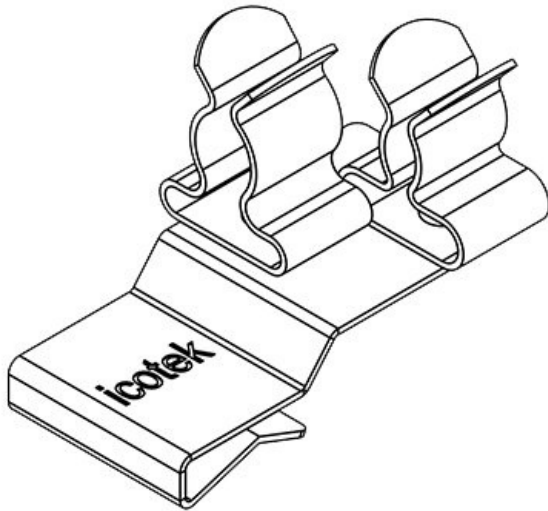
Ref.	<b>36780.31</b>	Diámetro mínimo de pantalla (pos. 2)	<b>1,5 mm</b>
EAN	<b>4251269303</b>	Diámetro máximo de pantalla (pos. 2)	<b>3 mm</b>
	<b>456</b>	Largo	<b>32,5 mm</b>
Unidad de embalaje	<b>10</b>	Ancho	<b>20 mm</b>
Número de clips EMC	<b>2</b>	Altura	<b>22,9 mm</b>
Para número máximo de cables	<b>2</b>	Para espesor mínimo de pared	<b>1,5 mm</b>
Diámetro mínimo de pantalla (pos. 1)	<b>6 mm</b>	Para espesor máximo de pared	<b>2 mm</b>
Diámetro máximo de pantalla (pos. 1)	<b>8 mm</b>		

Ref.	<b>36784.31</b>	Diámetro	<b>1,5 mm</b>
EAN	<b>4251269303999</b>	mínimo de pantalla (pos. 2)	
Unidad de embalaje	<b>10</b>	Diámetro	<b>3 mm</b>
Número de clips EMC	<b>2</b>	máximo de pantalla (pos. 2)	
Para número máximo de cables	<b>2</b>	Largo	<b>32,5 mm</b>
Diámetro mínimo de pantalla (pos. 1)	<b>6 mm</b>	Ancho	<b>20 mm</b>
Diámetro máximo de pantalla (pos. 1)	<b>8 mm</b>	Altura	<b>22,5 mm</b>
		Para espesor mínimo de pared	<b>2 mm</b>
		Para espesor máximo de pared	<b>3 mm</b>

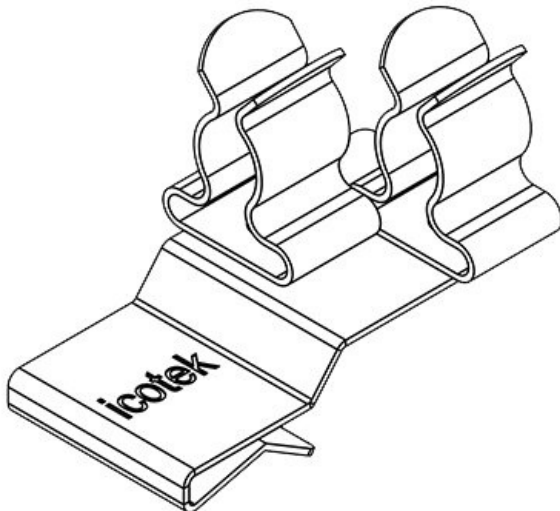


Ref.	<b>36780.32</b>	Diámetro	<b>3 mm</b>
EAN	<b>4251269303463</b>	mínimo de pantalla (pos. 2)	
Unidad de embalaje	<b>10</b>	Diámetro	<b>6 mm</b>
Número de clips EMC	<b>2</b>	máximo de pantalla (pos. 2)	
Para número máximo de cables	<b>2</b>	Largo	<b>32,5 mm</b>
Diámetro mínimo de pantalla (pos. 1)	<b>6 mm</b>	Ancho	<b>20 mm</b>
Diámetro máximo de pantalla (pos. 1)	<b>8 mm</b>	Altura	<b>22,9 mm</b>
		Para espesor mínimo de pared	<b>1,5 mm</b>
		Para espesor máximo de pared	<b>2 mm</b>



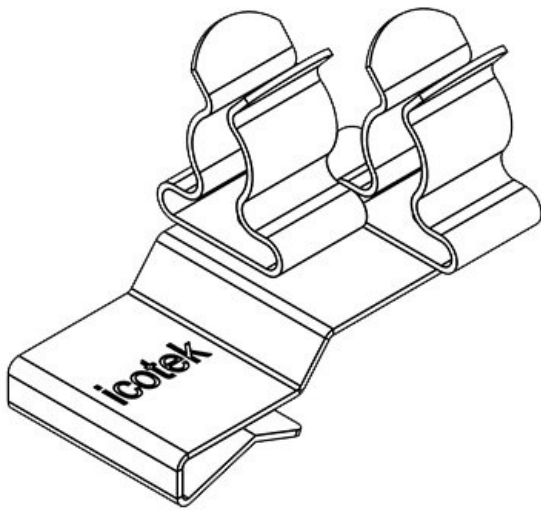


Ref.	<b>36784.32</b>	Diámetro	<b>3 mm</b>
EAN	<b>4251269304002</b>	mínimo de pantalla (pos. 2)	
Unidad de embalaje	<b>10</b>	Diámetro	<b>6 mm</b>
Número de clips EMC	<b>2</b>	máximo de pantalla (pos. 2)	
Para número máximo de cables	<b>2</b>	Largo	<b>32,5 mm</b>
Diámetro mínimo de pantalla (pos. 1)	<b>6 mm</b>	Ancho	<b>20 mm</b>
Diámetro máximo de pantalla (pos. 1)	<b>8 mm</b>	Altura	<b>22,5 mm</b>
		Para espesor mínimo de pared	<b>2 mm</b>
		Para espesor máximo de pared	<b>3 mm</b>

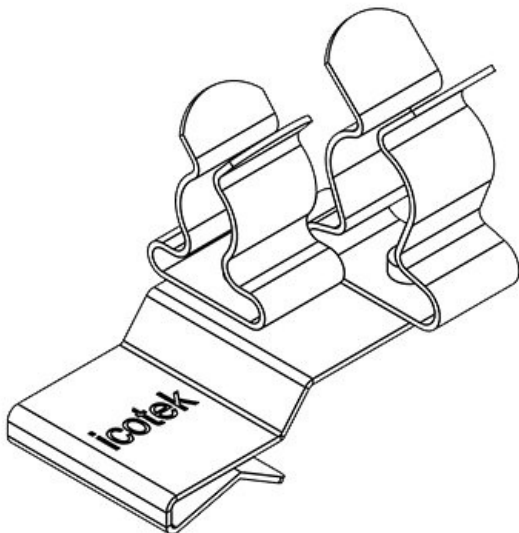


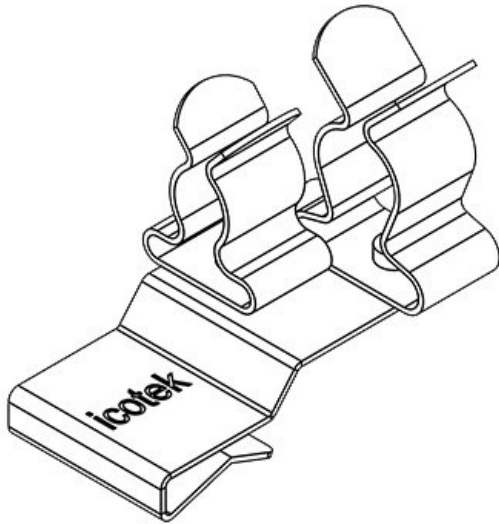
Ref.	<b>36780.33</b>	Diámetro	<b>6 mm</b>
EAN	<b>4251269303470</b>	mínimo de pantalla (pos. 2)	
Unidad de embalaje	<b>10</b>	Diámetro	<b>8 mm</b>
Número de clips EMC	<b>2</b>	máximo de pantalla (pos. 2)	
Para número máximo de cables	<b>2</b>	Largo	<b>32,5 mm</b>
Diámetro mínimo de pantalla (pos. 1)	<b>6 mm</b>	Ancho	<b>20 mm</b>
Diámetro máximo de pantalla (pos. 1)	<b>8 mm</b>	Altura	<b>22,9 mm</b>
		Para espesor mínimo de pared	<b>1,5 mm</b>
		Para espesor máximo de pared	<b>2 mm</b>

Ref.	<b>36784.33</b>	Diámetro	<b>6 mm</b>
EAN	<b>4251269304019</b>	mínimo de pantalla (pos. 2)	
Unidad de embalaje	<b>10</b>	Diámetro	<b>8 mm</b>
Número de clips EMC	<b>2</b>	máximo de pantalla (pos. 2)	
Para número máximo de cables	<b>2</b>	Largo	<b>32,5 mm</b>
Diámetro mínimo de pantalla (pos. 1)	<b>6 mm</b>	Ancho	<b>20 mm</b>
Diámetro máximo de pantalla (pos. 1)	<b>8 mm</b>	Altura	<b>22,5 mm</b>
		Para espesor mínimo de pared	<b>2 mm</b>
		Para espesor máximo de pared	<b>3 mm</b>

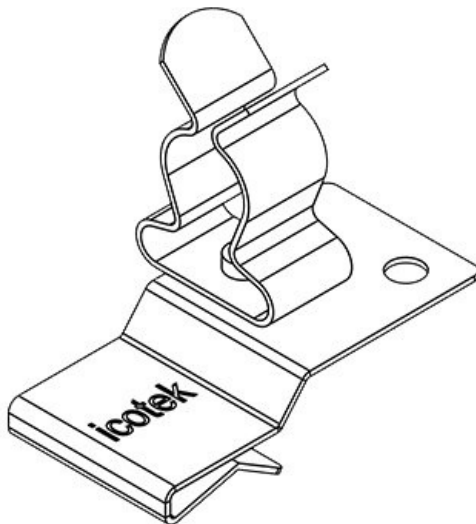


Ref.	<b>36780.34</b>	Diámetro	<b>8 mm</b>
EAN	<b>4251269303487</b>	mínimo de pantalla (pos. 2)	
Unidad de embalaje	<b>10</b>	Diámetro	<b>11 mm</b>
Número de clips EMC	<b>2</b>	máximo de pantalla (pos. 2)	
Para número máximo de cables	<b>2</b>	Largo	<b>32,5 mm</b>
Diámetro mínimo de pantalla (pos. 1)	<b>6 mm</b>	Ancho	<b>20 mm</b>
Diámetro máximo de pantalla (pos. 1)	<b>8 mm</b>	Altura	<b>27,9 mm</b>
		Para espesor mínimo de pared	<b>1,5 mm</b>
		Para espesor máximo de pared	<b>2 mm</b>





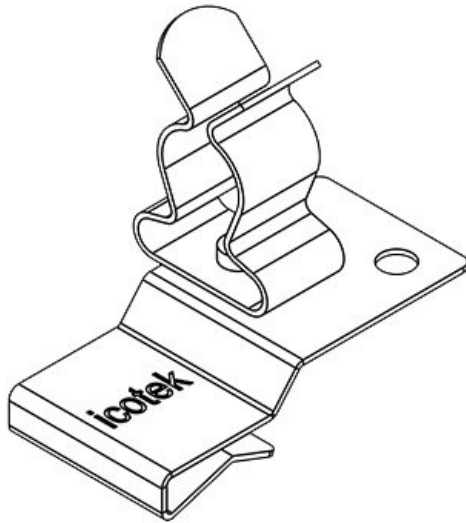
Ref.	<b>36784.34</b>	Diámetro	<b>8 mm</b>
EAN	<b>4251269304026</b>	mínimo de pantalla (pos. 2)	
Unidad de embalaje	<b>10</b>	Diámetro	<b>11 mm</b>
Número de clips EMC	<b>2</b>	máximo de pantalla (pos. 2)	
Para número máximo de cables	<b>2</b>	Largo	<b>32,5 mm</b>
Diámetro mínimo de pantalla (pos. 1)	<b>6 mm</b>	Ancho	<b>20 mm</b>
Diámetro máximo de pantalla (pos. 1)	<b>8 mm</b>	Altura	<b>27,5 mm</b>
		Para espesor mínimo de pared	<b>2 mm</b>
		Para espesor máximo de pared	<b>3 mm</b>



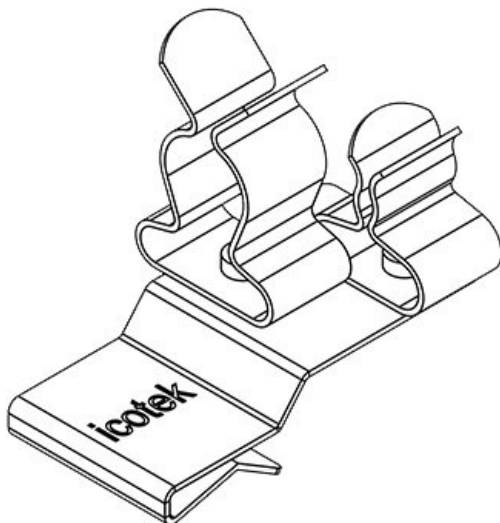
Ref.	<b>36780.40</b>	Largo	<b>32,5 mm</b>
EAN	<b>4251269303494</b>	Ancho	<b>18 mm</b>
Unidad de embalaje	<b>10</b>	Altura	<b>27,9 mm</b>
Número de clips EMC	<b>1</b>	Para espesor mínimo de pared	<b>1,5 mm</b>
Para número máximo de cables	<b>1</b>	Para espesor máximo de pared	<b>2 mm</b>
Diámetro mínimo de pantalla (pos. 1)	<b>8 mm</b>		
Diámetro máximo de pantalla (pos. 1)	<b>11 mm</b>		

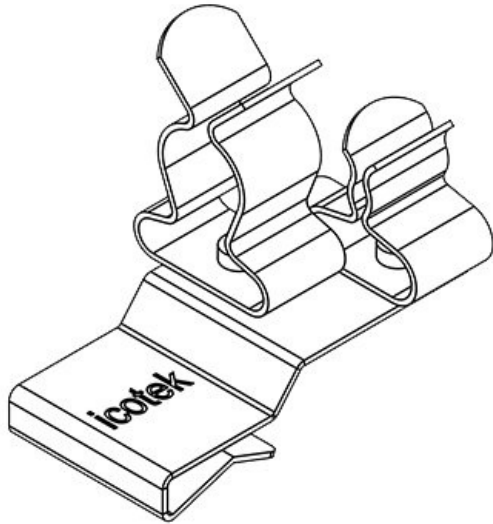


Ref.	<b>36784.40</b>	Largo	<b>32,5 mm</b>
EAN	<b>4251269304033</b>	Ancho	<b>18 mm</b>
		Altura	<b>27,5 mm</b>
Unidad de embalaje	<b>10</b>	Para espesor mínimo de pared	<b>2 mm</b>
Número de clips EMC	<b>1</b>	Para espesor máximo de pared	<b>3 mm</b>
Para número máximo de cables	<b>1</b>		
Diámetro mínimo de pantalla (pos. 1)	<b>8 mm</b>		
Diámetro máximo de pantalla (pos. 1)	<b>11 mm</b>		

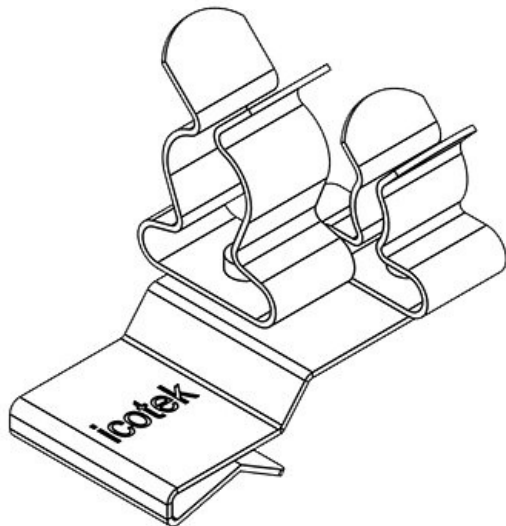


Ref.	<b>36780.41</b>	Diámetro mínimo de pantalla (pos. 2)	<b>1,5 mm</b>
EAN	<b>4251269303500</b>	Diámetro máximo de pantalla (pos. 2)	<b>3 mm</b>
Unidad de embalaje	<b>10</b>	Largo	<b>32,5 mm</b>
Número de clips EMC	<b>2</b>	Ancho	<b>20 mm</b>
Para número máximo de cables	<b>2</b>	Altura	<b>27,9 mm</b>
Diámetro mínimo de pantalla (pos. 1)	<b>8 mm</b>	Para espesor mínimo de pared	<b>1,5 mm</b>
Diámetro máximo de pantalla (pos. 1)	<b>11 mm</b>	Para espesor máximo de pared	<b>2 mm</b>



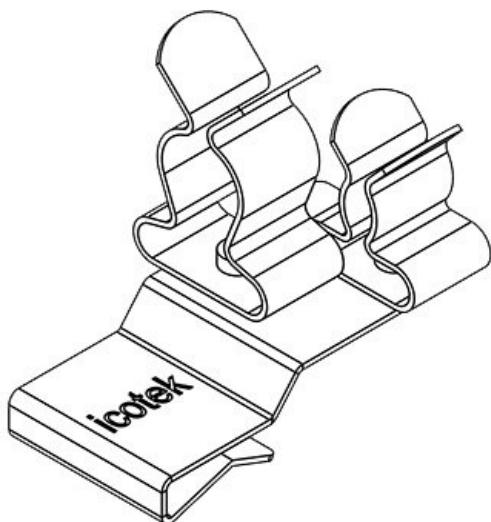


Ref.	<b>36784.41</b>	Diámetro	<b>1,5 mm</b>
EAN	<b>4251269304040</b>	mínimo de pantalla (pos. 2)	
Unidad de embalaje	<b>10</b>	Diámetro	<b>3 mm</b>
Número de clips EMC	<b>2</b>	máximo de pantalla (pos. 2)	
Para número máximo de cables	<b>2</b>	Largo	<b>32,5 mm</b>
Diámetro mínimo de pantalla (pos. 1)	<b>8 mm</b>	Ancho	<b>20 mm</b>
Diámetro máximo de pantalla (pos. 1)	<b>11 mm</b>	Altura	<b>27,5 mm</b>
		Para espesor mínimo de pared	<b>2 mm</b>
		Para espesor máximo de pared	<b>3 mm</b>

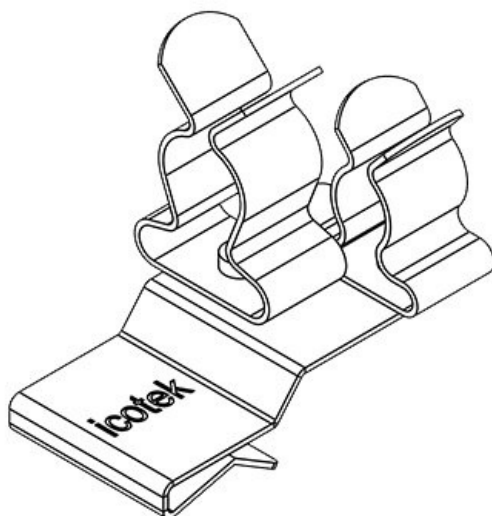


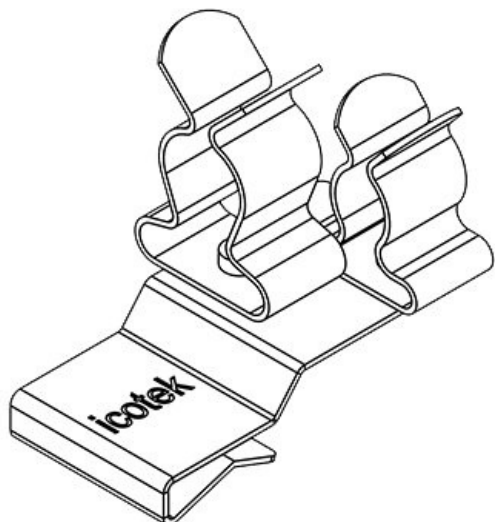
Ref.	<b>36780.42</b>	Diámetro	<b>3 mm</b>
EAN	<b>4251269303517</b>	mínimo de pantalla (pos. 2)	
Unidad de embalaje	<b>10</b>	Diámetro	<b>6 mm</b>
Número de clips EMC	<b>2</b>	máximo de pantalla (pos. 2)	
Para número máximo de cables	<b>2</b>	Largo	<b>32,5 mm</b>
Diámetro mínimo de pantalla (pos. 1)	<b>8 mm</b>	Ancho	<b>20 mm</b>
Diámetro máximo de pantalla (pos. 1)	<b>11 mm</b>	Altura	<b>27,9 mm</b>
		Para espesor mínimo de pared	<b>1,5 mm</b>
		Para espesor máximo de pared	<b>2 mm</b>

Ref.	<b>36784.42</b>	Diámetro	<b>3 mm</b>
EAN	<b>4251269304057</b>	mínimo de pantalla (pos. 2)	
Unidad de embalaje	<b>10</b>	Diámetro	<b>6 mm</b>
Número de clips EMC	<b>2</b>	máximo de pantalla (pos. 2)	
Para número máximo de cables	<b>2</b>	Largo	<b>32,5 mm</b>
Diámetro mínimo de pantalla (pos. 1)	<b>8 mm</b>	Ancho	<b>20 mm</b>
Diámetro máximo de pantalla (pos. 1)	<b>11 mm</b>	Altura	<b>27,5 mm</b>
		Para espesor mínimo de pared	<b>2 mm</b>
		Para espesor máximo de pared	<b>3 mm</b>



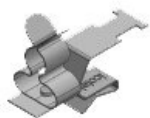
Ref.	<b>36780.43</b>	Diámetro	<b>6 mm</b>
EAN	<b>4251269303524</b>	mínimo de pantalla (pos. 2)	
Unidad de embalaje	<b>10</b>	Diámetro	<b>8 mm</b>
Número de clips EMC	<b>2</b>	máximo de pantalla (pos. 2)	
Para número máximo de cables	<b>2</b>	Largo	<b>32,5 mm</b>
Diámetro mínimo de pantalla (pos. 1)	<b>8 mm</b>	Ancho	<b>20 mm</b>
Diámetro máximo de pantalla (pos. 1)	<b>11 mm</b>	Altura	<b>27,9 mm</b>
		Para espesor mínimo de pared	<b>1,5 mm</b>
		Para espesor máximo de pared	<b>2 mm</b>





Ref.	<b>36784.43</b>	Diámetro	<b>6 mm</b>
EAN	<b>4251269304064</b>	mínimo de pantalla (pos. 2)	
Unidad de embalaje	<b>10</b>	Diámetro	<b>8 mm</b>
Número de clips EMC	<b>2</b>	máximo de pantalla (pos. 2)	
Para número máximo de cables	<b>2</b>	Largo	<b>32,5 mm</b>
Diámetro mínimo de pantalla (pos. 1)	<b>8 mm</b>	Ancho	<b>20 mm</b>
Diámetro máximo de pantalla (pos. 1)	<b>11 mm</b>	Altura	<b>27,5 mm</b>
		Para espesor mínimo de pared	<b>2 mm</b>
		Para espesor máximo de pared	<b>3 mm</b>

PFKZ-A-M|MSKL 3-12



Ref.	<b>37640</b>
EAN	<b>4251269316746</b>
Unidad de embalaje	<b>10</b>
Número de clips EMC	<b>1</b>
Largo	<b>38 mm</b>
Antitracción (según EN 62444)	<b>1</b>
Para número máximo de cables	<b>1</b>

Diámetro mínimo de pantalla	<b>3 mm</b>
Diámetro máximo de pantalla	<b>12 mm</b>
Ancho	<b>15 mm</b>
Altura	<b>28,8 mm</b>
Para espesor mínimo de pared	<b>1,5 mm</b>
Para espesor máximo de pared	<b>2 mm</b>

PFKZ-B-M|MSKL 3-12



Ref.	<b>37650</b>
EAN	<b>4251269316760</b>
Unidad de embalaje	<b>10</b>
Número de clips EMC	<b>1</b>
Largo	<b>38 mm</b>
Antitracción (según EN 62444)	<b>1</b>
Para número máximo de cables	<b>1</b>

Diámetro mínimo de pantalla	<b>3 mm</b>
Diámetro máximo de pantalla	<b>12 mm</b>
Ancho	<b>15 mm</b>
Altura	<b>28 mm</b>
Para espesor mínimo de pared	<b>2 mm</b>
Para espesor máximo de pared	<b>3 mm</b>

PFKZ-A-M|MSKL 8-18



Ref.	<b>37642</b>
EAN	<b>4251269316753</b>
Unidad de embalaje	<b>10</b>
Número de clips EMC	<b>1</b>
Largo	<b>38 mm</b>
Antitracción (según EN 62444)	<b>1</b>
Para número máximo de cables	<b>1</b>

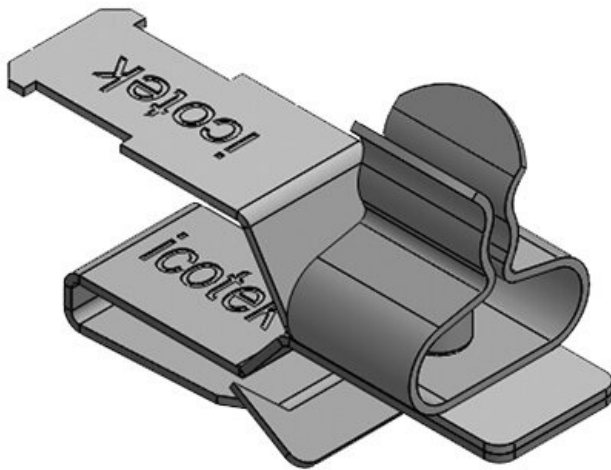
Diámetro mínimo de pantalla	<b>8 mm</b>
Diámetro máximo de pantalla	<b>18 mm</b>
Ancho	<b>20 mm</b>
Altura	<b>35 mm</b>
Para espesor mínimo de pared	<b>1,5 mm</b>
Para espesor máximo de pared	<b>2 mm</b>

PFKZ-B-M|MSKL 8-18

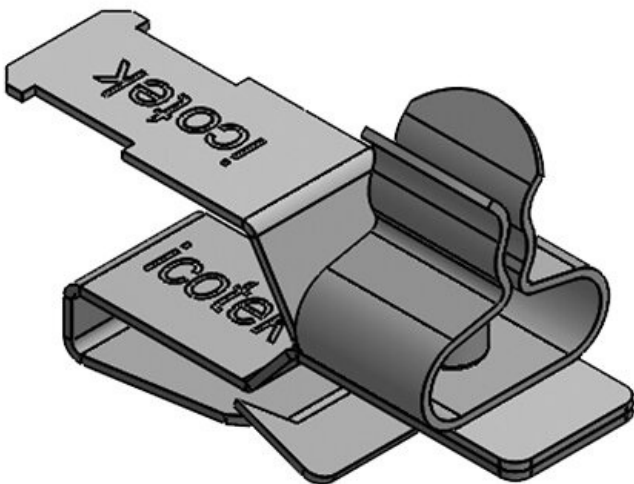


Ref.	<b>37652</b>
EAN	<b>4251269316777</b>
Unidad de embalaje	<b>10</b>
Número de clips EMC	<b>1</b>
Largo	<b>38 mm</b>
Antitracción (según EN 62444)	<b>1</b>
Para número máximo de cables	<b>1</b>

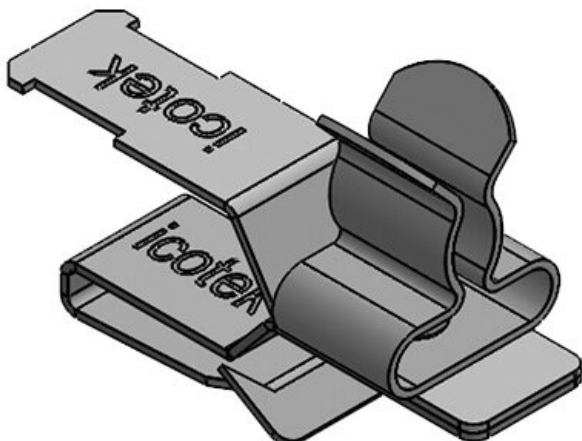
Diámetro mínimo de pantalla	<b>8 mm</b>
Diámetro máximo de pantalla	<b>18 mm</b>
Ancho	<b>20 mm</b>
Altura	<b>35 mm</b>
Para espesor mínimo de pared	<b>2 mm</b>
Para espesor máximo de pared	<b>3 mm</b>



Ref.	<b>36779.1</b>	Para número	<b>1</b>
EAN	<b>4251269303265</b>	máximo de cables	
Unidad de embalaje	<b>10</b>	Diámetro mínimo de pantalla	<b>1,5 mm</b>
Número de clips EMC	<b>1</b>	Diámetro máximo de pantalla	<b>3 mm</b>
Largo	<b>33 mm</b>	Altura	<b>21 mm</b>
Ancho	<b>12 mm</b>	Para espesor mínimo de pared	<b>1,5 mm</b>
Antitracción (según EN 62444)	<b>1</b>	Para espesor máximo de pared	<b>2 mm</b>

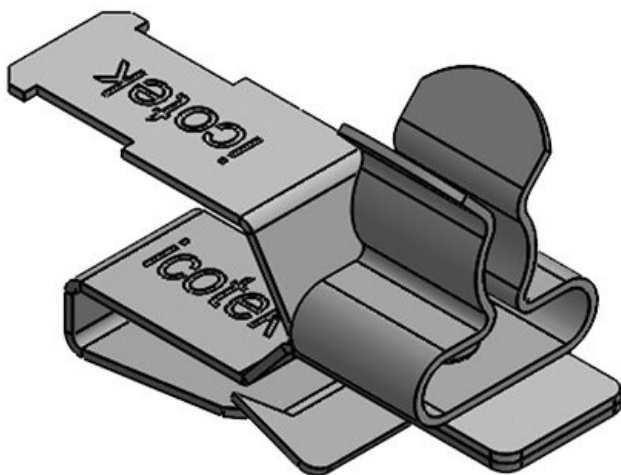


Ref.	<b>36783.1</b>	Para número	<b>1</b>
EAN	<b>4251269303807</b>	máximo de cables	
Unidad de embalaje	<b>10</b>	Diámetro mínimo de pantalla	<b>1,5 mm</b>
Número de clips EMC	<b>1</b>	Diámetro máximo de pantalla	<b>3 mm</b>
Largo	<b>33 mm</b>	Altura	<b>21 mm</b>
Ancho	<b>12 mm</b>	Para espesor mínimo de pared	<b>2 mm</b>
Antitracción (según EN 62444)	<b>1</b>	Para espesor máximo de pared	<b>3 mm</b>



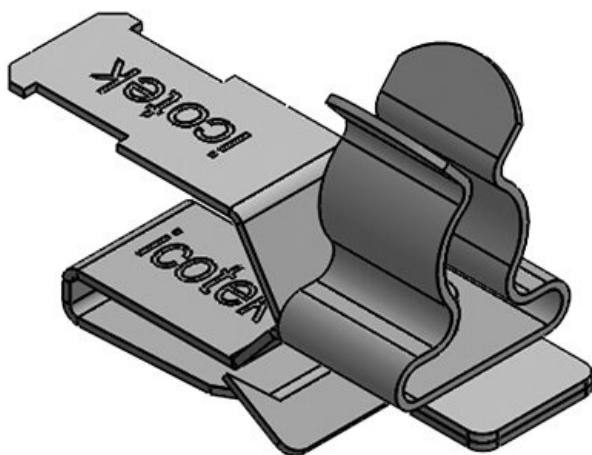
Ref.	<b>36779.2</b>	Para número	<b>1</b>
EAN	<b>4251269303272</b>	máximo de cables	
Unidad de embalaje	<b>10</b>	Diámetro mínimo de pantalla	<b>3 mm</b>
Número de clips EMC	<b>1</b>	Diámetro máximo de pantalla	<b>6 mm</b>
Largo	<b>33 mm</b>	Altura	<b>20,5 mm</b>
Ancho	<b>12 mm</b>	Para espesor mínimo de pared	<b>1,5 mm</b>
Antitracción (según EN 62444)	<b>1</b>	Para espesor máximo de pared	<b>2 mm</b>

PFKZ-B|SKL 3-6



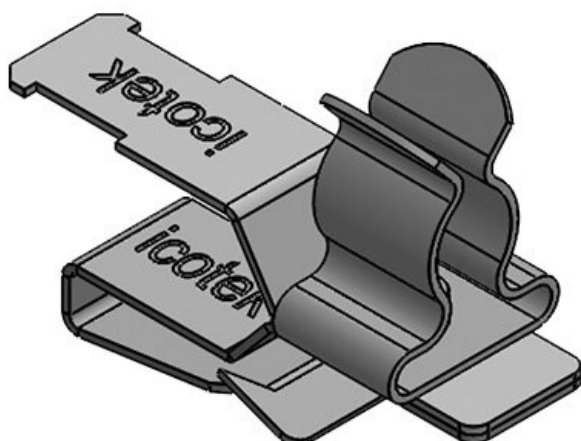
Ref.	<b>36783.2</b>	Para número	<b>1</b>
EAN	<b>4251269303814</b>	máximo de cables	
Unidad de embalaje	<b>10</b>	Diámetro mínimo de pantalla	<b>3 mm</b>
Número de clips EMC	<b>1</b>	Diámetro máximo de pantalla	<b>6 mm</b>
Largo	<b>33 mm</b>	Altura	<b>21,6 mm</b>
Ancho	<b>12 mm</b>	Para espesor mínimo de pared	<b>2 mm</b>
Antitracción (según EN 62444)	<b>1</b>	Para espesor máximo de pared	<b>3 mm</b>

PFKZ-A|SKL 6-8



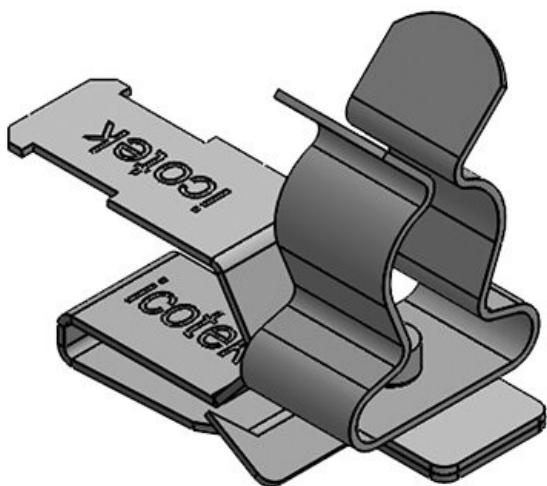
Ref.	<b>36779.3</b>	Para número	<b>1</b>
EAN	<b>4251269303289</b>	máximo de cables	
Unidad de embalaje	<b>10</b>	Diámetro mínimo de pantalla	<b>6 mm</b>
Número de clips EMC	<b>1</b>	Diámetro máximo de pantalla	<b>8 mm</b>
Largo	<b>33 mm</b>	Altura	<b>22 mm</b>
Ancho	<b>12 mm</b>	Para espesor mínimo de pared	<b>1,5 mm</b>
Antitracción (según EN 62444)	<b>1</b>	Para espesor máximo de pared	<b>2 mm</b>

PFKZ-B|SKL 6-8



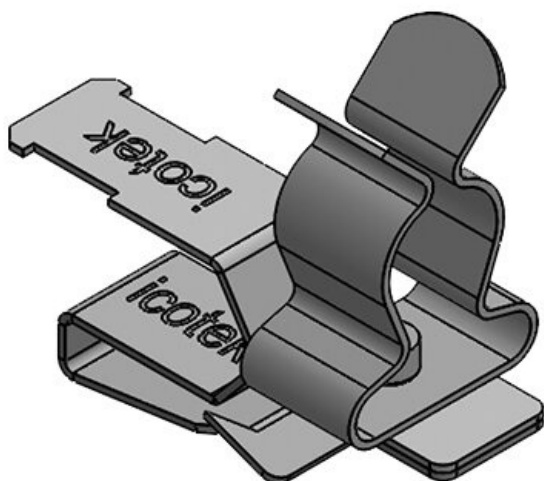
Ref.	<b>36783.3</b>	Para número	<b>1</b>
EAN	<b>4251269303821</b>	máximo de cables	
Unidad de embalaje	<b>10</b>	Diámetro mínimo de pantalla	<b>6 mm</b>
Número de clips EMC	<b>1</b>	Diámetro máximo de pantalla	<b>8 mm</b>
Largo	<b>33 mm</b>	Altura	<b>23 mm</b>
Ancho	<b>12 mm</b>	Para espesor mínimo de pared	<b>2 mm</b>
Antitracción (según EN 62444)	<b>1</b>	Para espesor máximo de pared	<b>3 mm</b>

PFKZ-A|SKL 8-11



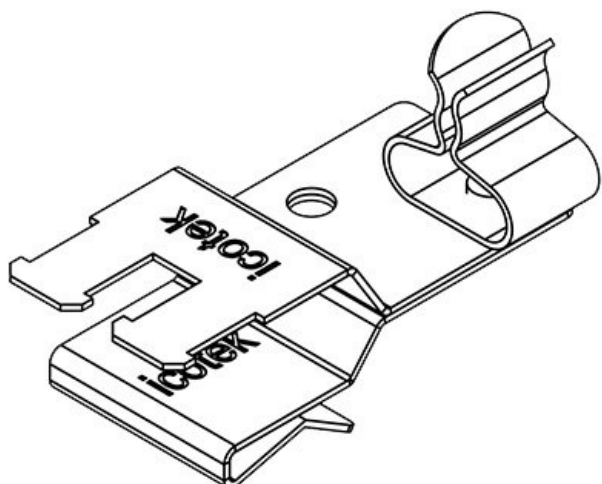
Ref.	<b>36779.4</b>	Para número	<b>1</b>
EAN	<b>4251269303296</b>	máximo de cables	
Unidad de embalaje	<b>10</b>	Diámetro mínimo de pantalla	<b>8 mm</b>
Número de clips EMC	<b>1</b>	Diámetro máximo de pantalla	<b>11 mm</b>
Largo	<b>33 mm</b>	Altura	<b>27 mm</b>
Ancho	<b>12 mm</b>	Para espesor mínimo de pared	<b>1,5 mm</b>
Antitracción (según EN 62444)	<b>1</b>	Para espesor máximo de pared	<b>2 mm</b>

PFKZ-B|SKL 8-11



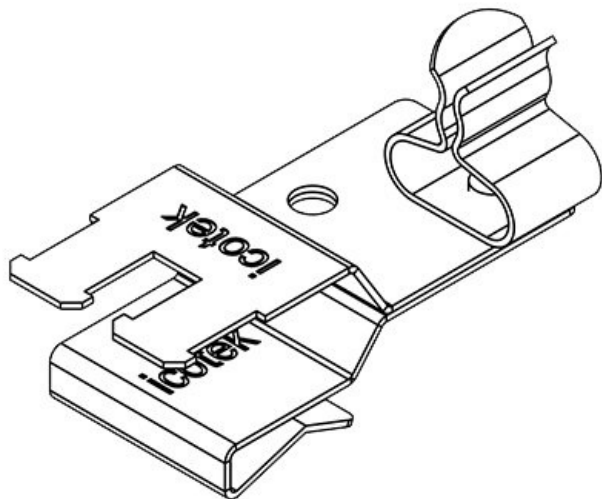
Ref.	<b>36783.4</b>	Para número	<b>1</b>
EAN	<b>4251269303838</b>	máximo de cables	
Unidad de embalaje	<b>10</b>	Diámetro mínimo de pantalla	<b>8 mm</b>
Número de clips EMC	<b>1</b>	Diámetro máximo de pantalla	<b>11 mm</b>
Largo	<b>33 mm</b>	Altura	<b>28 mm</b>
Ancho	<b>12 mm</b>	Para espesor mínimo de pared	<b>2 mm</b>
Antitracción (según EN 62444)	<b>1</b>	Para espesor máximo de pared	<b>3 mm</b>

PFKZ2-A|SKL 01



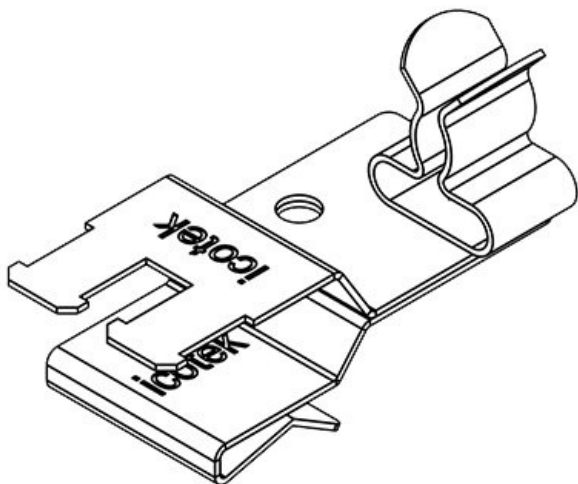
Ref.	<b>36781.01</b>	Diámetro mínimo de pantalla (pos. 2)	<b>1,5 mm</b>
EAN	<b>4251269303531</b>	Diámetro máximo de pantalla (pos. 2)	<b>3 mm</b>
Unidad de embalaje	<b>10</b>	Ancho	<b>18 mm</b>
Largo	<b>37 mm</b>	Altura	<b>21,2 mm</b>
Antitracción (según EN 62444)	<b>1</b>	Para espesor mínimo de pared	<b>1,5 mm</b>
Número de clips EMC	<b>1</b>	Para espesor máximo de pared	<b>2 mm</b>
Para número máximo de cables	<b>1</b>		

PFKZ2-B|SKL 01



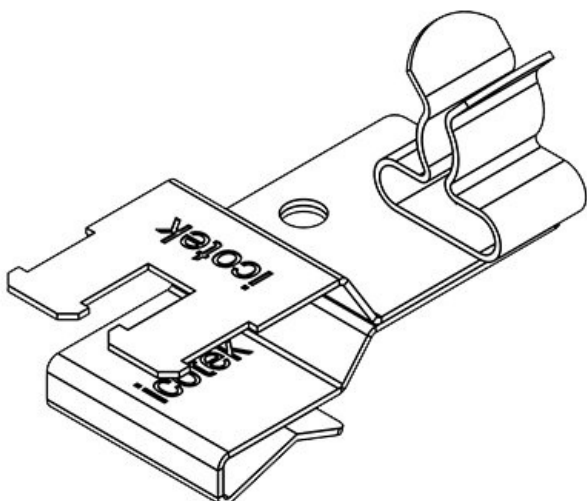
Ref.	<b>36785.01</b>	Diámetro	<b>1,5 mm</b>
EAN	<b>4251269304071</b>	mínimo de pantalla (pos. 2)	
Unidad de embalaje	<b>10</b>	Diámetro	<b>3 mm</b>
Largo	<b>37 mm</b>	máximo de pantalla (pos. 2)	
Antitracción (según EN 62444)	<b>1</b>	Ancho	<b>18 mm</b>
Número de clips EMC	<b>1</b>	Altura	<b>20,9 mm</b>
Para número máximo de cables	<b>1</b>	Para espesor mínimo de pared	
		Para espesor máximo de pared	<b>3 mm</b>

PFKZ2-A|SKL 02



Ref.	<b>36781.02</b>	Diámetro	<b>3 mm</b>
EAN	<b>4251269303548</b>	mínimo de pantalla (pos. 2)	
Unidad de embalaje	<b>10</b>	Diámetro	<b>6 mm</b>
Largo	<b>37 mm</b>	máximo de pantalla (pos. 2)	
Antitracción (según EN 62444)	<b>1</b>	Ancho	<b>18 mm</b>
Número de clips EMC	<b>1</b>	Altura	<b>22 mm</b>
Para número máximo de cables	<b>1</b>	Para espesor mínimo de pared	
		Para espesor máximo de pared	<b>2 mm</b>

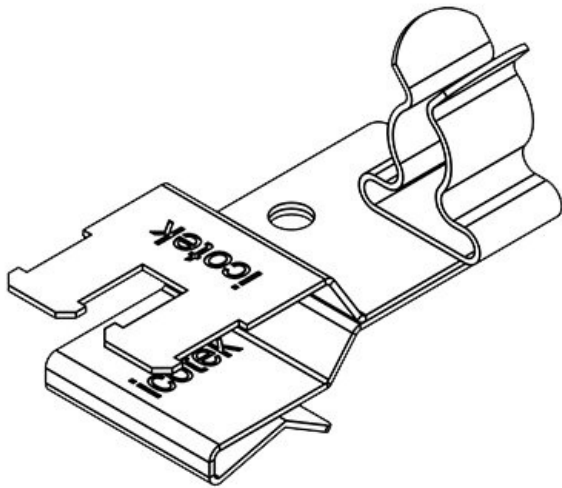
PFKZ2-B|SKL 02



Ref.	<b>36785.02</b>	Diámetro	<b>3 mm</b>
EAN	<b>4251269304088</b>	mínimo de pantalla (pos. 2)	
Unidad de embalaje	<b>10</b>	Diámetro	<b>6 mm</b>
Largo	<b>37 mm</b>	máximo de pantalla (pos. 2)	
Antitracción (según EN 62444)	<b>1</b>	Ancho	<b>18 mm</b>
Número de clips EMC	<b>1</b>	Altura	<b>21,6 mm</b>
Para número máximo de cables	<b>1</b>	Para espesor mínimo de pared	
		Para espesor máximo de pared	<b>3 mm</b>

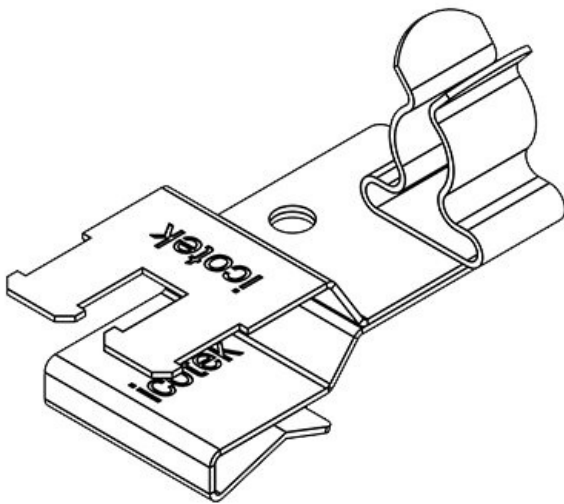


PFKZ2-A|SKL 03



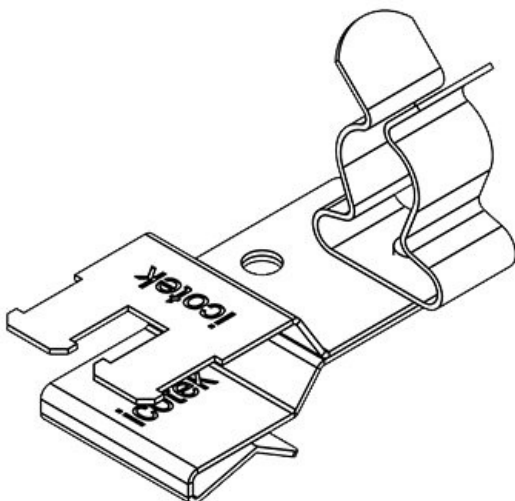
Ref.	<b>36781.03</b>	Diámetro	<b>6 mm</b>
EAN	<b>4251269303</b>	mínimo de	
	<b>555</b>	pantalla (pos.	
	<b>10</b>	2)	
Unidad de		Diámetro	<b>8 mm</b>
embalaje		máximo de	
Largo	<b>37 mm</b>	pantalla (pos.	
Antitracción	<b>1</b>	2)	
(según EN		Ancho	<b>18 mm</b>
62444)		Altura	<b>23,4 mm</b>
Número de	<b>1</b>	Para espesor	<b>1,5 mm</b>
clips EMC		mínimo de	
Para número	<b>1</b>	pared	
máximo de		Para espesor	<b>2 mm</b>
cables		máximo de	
		pared	

PFKZ2-B|SKL 03



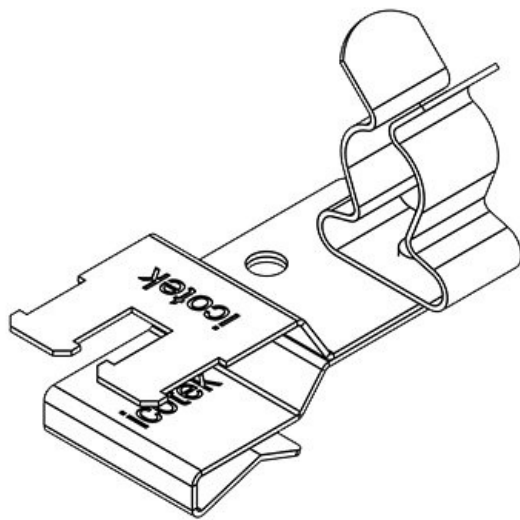
Ref.	<b>36785.03</b>	Diámetro	<b>6 mm</b>
EAN	<b>4251269304</b>	mínimo de	
	<b>095</b>	pantalla (pos.	
	<b>10</b>	2)	
Unidad de		Diámetro	<b>8 mm</b>
embalaje		máximo de	
Largo	<b>37 mm</b>	pantalla (pos.	
Antitracción	<b>1</b>	2)	
(según EN		Ancho	<b>18 mm</b>
62444)		Altura	<b>23 mm</b>
Número de	<b>1</b>	Para espesor	<b>2 mm</b>
clips EMC		mínimo de	
Para número	<b>1</b>	pared	
máximo de		Para espesor	<b>3 mm</b>
cables		máximo de	
		pared	

PFKZ2-A|SKL 04



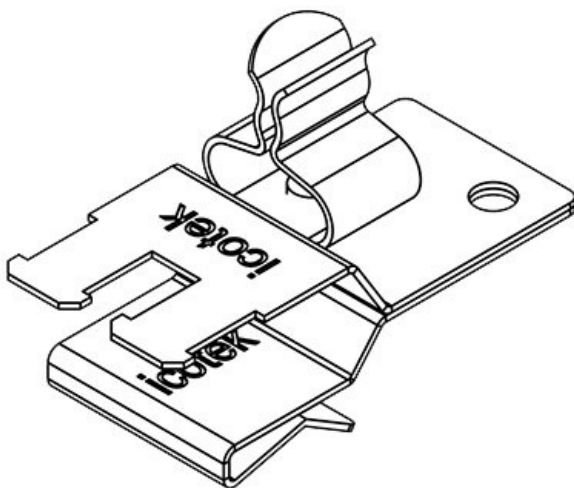
Ref.	<b>36781.04</b>	Diámetro	<b>8 mm</b>
EAN	<b>4251269303</b>	mínimo de	
	<b>562</b>	pantalla (pos.	
	<b>10</b>	2)	
Unidad de		Diámetro	<b>11 mm</b>
embalaje		máximo de	
Largo	<b>37 mm</b>	pantalla (pos.	
Antitracción	<b>1</b>	2)	
(según EN		Ancho	<b>18 mm</b>
62444)		Altura	<b>28,4 mm</b>
Número de	<b>1</b>	Para espesor	<b>1,5 mm</b>
clips EMC		mínimo de	
Para número	<b>1</b>	pared	
máximo de		Para espesor	<b>2 mm</b>
cables		máximo de	
		pared	

PFKZ2-B|SKL 04



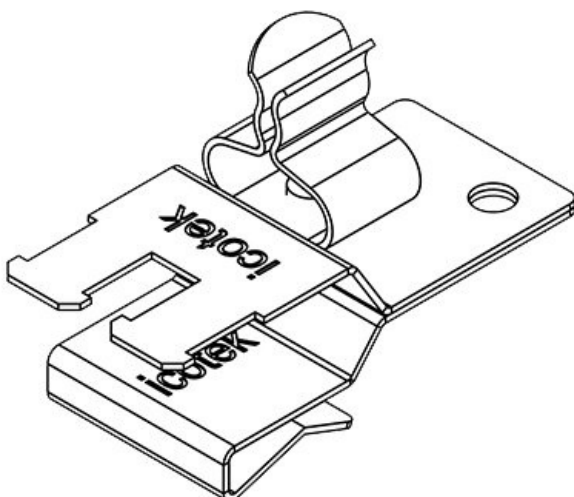
Ref.	<b>36785.04</b>	Diámetro	<b>8 mm</b>
EAN	<b>4251269304</b>	mínimo de	
	<b>101</b>	pantalla (pos.	
	<b>10</b>	2)	
Unidad de		Diámetro	<b>11 mm</b>
embalaje		máximo de	
Largo	<b>37 mm</b>	pantalla (pos.	
Antitracción	<b>1</b>	2)	
(según EN		Ancho	<b>18 mm</b>
62444)		Altura	<b>28 mm</b>
Número de	<b>1</b>	Para espesor	<b>2 mm</b>
clips EMC		mínimo de	
Para número	<b>1</b>	pared	
máximo de		Para espesor	<b>3 mm</b>
cables		máximo de	
		pared	

PFKZ2-A|SKL 10

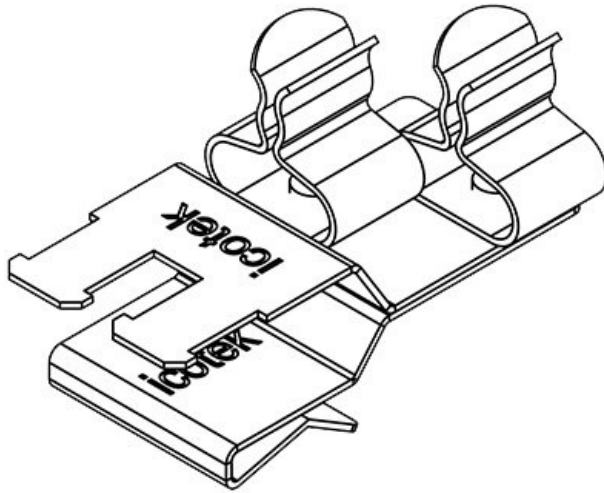


Ref.	<b>36781.10</b>	Diámetro	<b>1,5 mm</b>
EAN	<b>4251269303</b>	mínimo de	
	<b>579</b>	pantalla (pos.	
	<b>10</b>	1)	
Unidad de		Diámetro	<b>3 mm</b>
embalaje		máximo de	
Largo	<b>37 mm</b>	pantalla (pos.	
Antitracción	<b>1</b>	1)	
(según EN		Ancho	<b>18 mm</b>
62444)		Altura	<b>21,2 mm</b>
Número de	<b>1</b>	Para espesor	<b>1,5 mm</b>
clips EMC		mínimo de	
Para número	<b>1</b>	pared	
máximo de		Para espesor	<b>2 mm</b>
cables		máximo de	
		pared	

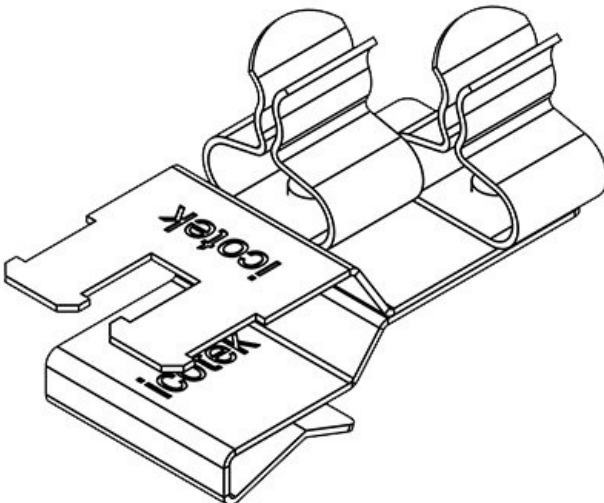
PFKZ2-B|SKL 10



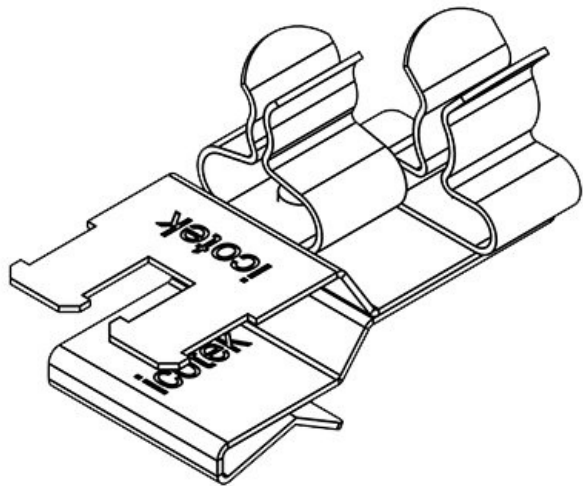
Ref.	<b>36785.10</b>	Diámetro	<b>1,5 mm</b>
EAN	<b>4251269304</b>	mínimo de	
	<b>118</b>	pantalla (pos.	
	<b>10</b>	1)	
Unidad de		Diámetro	<b>3 mm</b>
embalaje		máximo de	
Largo	<b>37 mm</b>	pantalla (pos.	
Antitracción	<b>1</b>	1)	
(según EN		Ancho	<b>18 mm</b>
62444)		Altura	<b>20,9 mm</b>
Número de	<b>1</b>	Para espesor	<b>2 mm</b>
clips EMC		mínimo de	
Para número	<b>1</b>	pared	
máximo de		Para espesor	<b>3 mm</b>
cables		máximo de	
		pared	



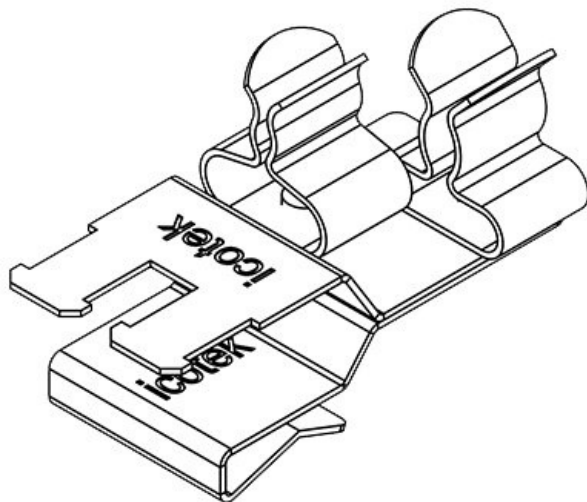
Ref.	<b>36781.11</b>	Diámetro	<b>1,5 mm</b>
EAN	<b>4251269303</b>	mínimo de	
	<b>586</b>	pantalla (pos.	
	<b>10</b>	1)	
Unidad de		Diámetro	<b>3 mm</b>
embalaje		máximo de	
Largo	<b>37 mm</b>	pantalla (pos.	
Antitracción	<b>1</b>	1)	
(según EN		Diámetro	<b>1,5 mm</b>
62444)		mínimo de	
Número de	<b>2</b>	pantalla (pos.	
clips EMC		2)	
Para número	<b>2</b>	Diámetro	<b>3 mm</b>
máximo de		máximo de	
cables		pantalla (pos.	
		2)	
		Ancho	<b>20 mm</b>
		Altura	<b>21,2 mm</b>
		Para espesor	<b>1,5 mm</b>
		mínimo de	
		pared	
		Para espesor	<b>2 mm</b>
		máximo de	
		pared	



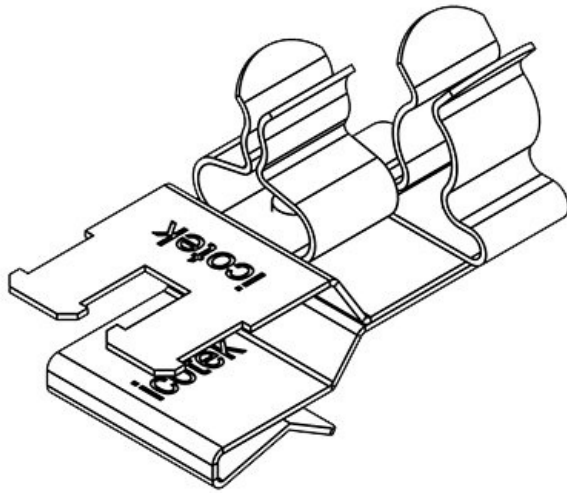
Ref.	<b>36785.11</b>	Diámetro	<b>1,5 mm</b>
EAN	<b>4251269304</b>	mínimo de	
	<b>125</b>	pantalla (pos.	
	<b>10</b>	1)	
Unidad de		Diámetro	<b>3 mm</b>
embalaje		máximo de	
Largo	<b>37 mm</b>	pantalla (pos.	
Antitracción	<b>1</b>	1)	
(según EN		Diámetro	<b>1,5 mm</b>
62444)		mínimo de	
Número de	<b>2</b>	pantalla (pos.	
clips EMC		2)	
Para número	<b>2</b>	Diámetro	<b>3 mm</b>
máximo de		máximo de	
cables		pantalla (pos.	
		2)	
		Ancho	<b>20 mm</b>
		Altura	<b>20,9 mm</b>
		Para espesor	<b>2 mm</b>
		mínimo de	
		pared	
		Para espesor	<b>3 mm</b>
		máximo de	
		pared	



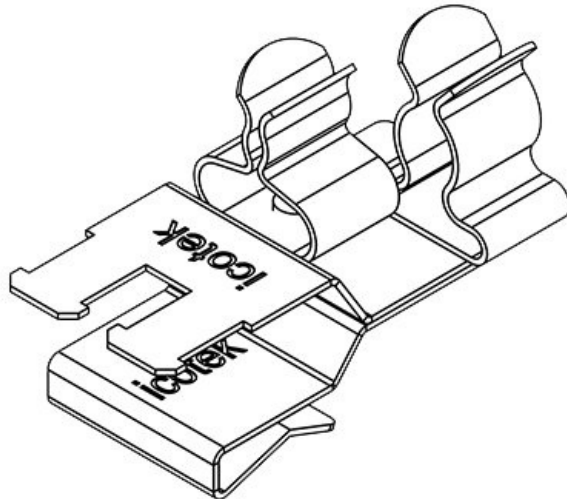
Ref.	<b>36781.12</b>	Diámetro	<b>1,5 mm</b>
EAN	<b>4251269303</b>	mínimo de	
	<b>593</b>	pantalla (pos.	
Unidad de	<b>10</b>	1)	
embalaje		Diámetro	<b>3 mm</b>
Largo	<b>37 mm</b>	máximo de	
Antitracción	<b>1</b>	pantalla (pos.	
(según EN		1)	
62444)		Diámetro	<b>3 mm</b>
Número de	<b>2</b>	mínimo de	
clips EMC		pantalla (pos.	
Para número	<b>2</b>	2)	
máximo de		Diámetro	<b>6 mm</b>
cables		máximo de	
		pantalla (pos.	
		2)	
		Ancho	<b>20 mm</b>
		Altura	<b>22 mm</b>
		Para espesor	<b>1,5 mm</b>
		mínimo de	
		pared	
		Para espesor	<b>2 mm</b>
		máximo de	
		pared	



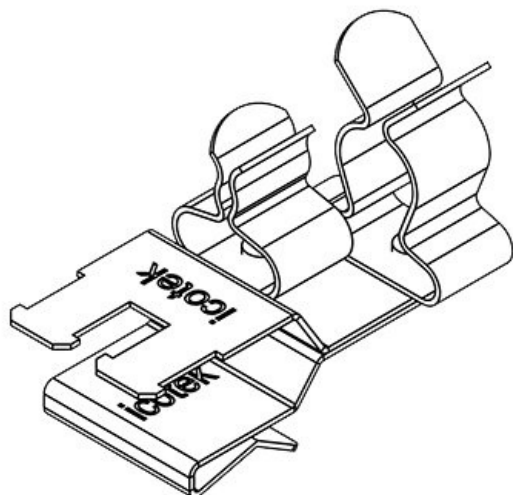
Ref.	<b>36785.12</b>	Diámetro	<b>1,5 mm</b>
EAN	<b>4251269304</b>	mínimo de	
	<b>132</b>	pantalla (pos.	
Unidad de	<b>10</b>	1)	
embalaje		Diámetro	<b>3 mm</b>
Largo	<b>37 mm</b>	máximo de	
Antitracción	<b>1</b>	pantalla (pos.	
(según EN		1)	
62444)		Diámetro	<b>3 mm</b>
Número de	<b>2</b>	mínimo de	
clips EMC		pantalla (pos.	
Para número	<b>2</b>	2)	
máximo de		Diámetro	<b>6 mm</b>
cables		máximo de	
		pantalla (pos.	
		2)	
		Ancho	<b>20 mm</b>
		Altura	<b>21,6 mm</b>
		Para espesor	<b>2 mm</b>
		mínimo de	
		pared	
		Para espesor	<b>3 mm</b>
		máximo de	
		pared	



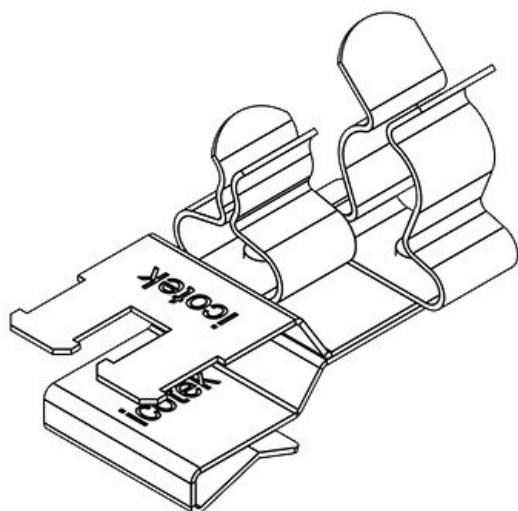
Ref.	<b>36781.13</b>	Diámetro	<b>1,5 mm</b>
EAN	<b>4251269303609</b>	mínimo de pantalla (pos. 1)	
Unidad de embalaje	<b>10</b>	Diámetro	<b>3 mm</b>
Largo	<b>37 mm</b>	máximo de pantalla (pos. 1)	
Antitracción (según EN 62444)	<b>1</b>	Diámetro	<b>6 mm</b>
Número de clips EMC	<b>2</b>	mínimo de pantalla (pos. 2)	
Para número máximo de cables	<b>2</b>	Diámetro	<b>8 mm</b>
		máximo de pantalla (pos. 2)	
		Ancho	<b>20 mm</b>
		Altura	<b>23,4 mm</b>
		Para espesor mínimo de pared	<b>1,5 mm</b>
		Para espesor máximo de pared	<b>2 mm</b>



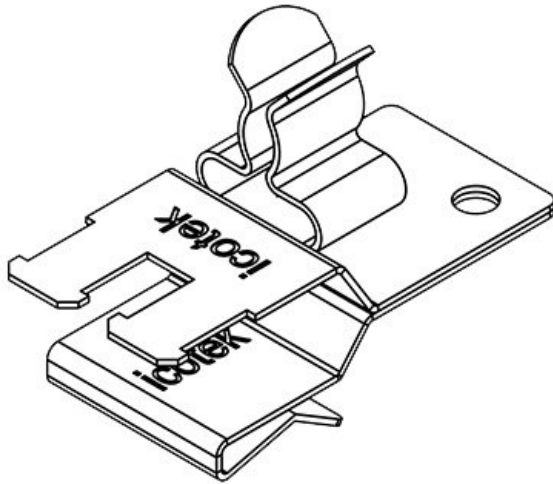
Ref.	<b>36785.13</b>	Diámetro	<b>1,5 mm</b>
EAN	<b>4251269304149</b>	mínimo de pantalla (pos. 1)	
Unidad de embalaje	<b>10</b>	Diámetro	<b>3 mm</b>
Largo	<b>37 mm</b>	máximo de pantalla (pos. 1)	
Antitracción (según EN 62444)	<b>1</b>	Diámetro	<b>6 mm</b>
Número de clips EMC	<b>2</b>	mínimo de pantalla (pos. 2)	
Para número máximo de cables	<b>2</b>	Diámetro	<b>8 mm</b>
		máximo de pantalla (pos. 2)	
		Ancho	<b>20 mm</b>
		Altura	<b>23 mm</b>
		Para espesor mínimo de pared	<b>2 mm</b>
		Para espesor máximo de pared	<b>3 mm</b>



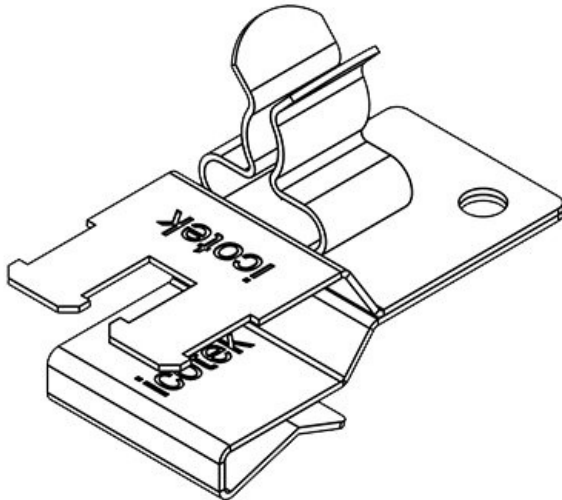
Ref.	<b>36781.14</b>	Diámetro	<b>1,5 mm</b>
EAN	<b>4251269303</b>	mínimo de	
	<b>616</b>	pantalla (pos.	
Unidad de	<b>10</b>	1)	
embalaje		Diámetro	<b>3 mm</b>
Largo	<b>37 mm</b>	máximo de	
Antitracción	<b>1</b>	pantalla (pos.	
(según EN		1)	
62444)		Diámetro	<b>8 mm</b>
Número de	<b>2</b>	mínimo de	
clips EMC		pantalla (pos.	
Para número	<b>2</b>	2)	
máximo de		Diámetro	<b>11 mm</b>
cables		máximo de	
		pantalla (pos.	
		2)	
		Ancho	<b>20 mm</b>
		Altura	<b>28,4 mm</b>
		Para espesor	<b>1,5 mm</b>
		mínimo de	
		pared	
		Para espesor	<b>2 mm</b>
		máximo de	
		pared	



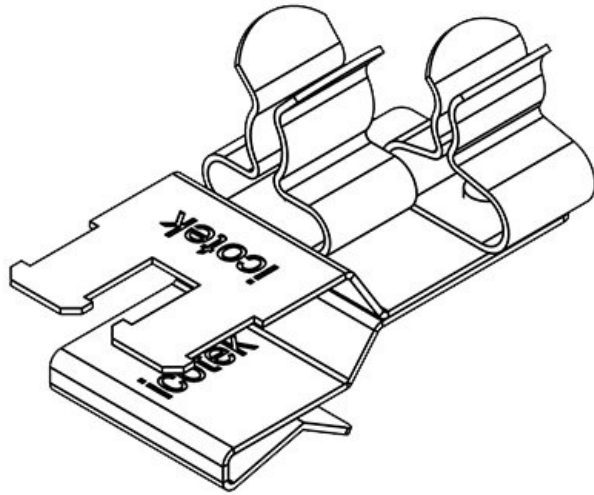
Ref.	<b>36785.14</b>	Diámetro	<b>1,5 mm</b>
EAN	<b>4251269304</b>	mínimo de	
	<b>156</b>	pantalla (pos.	
Unidad de	<b>10</b>	1)	
embalaje		Diámetro	<b>3 mm</b>
Largo	<b>37 mm</b>	máximo de	
Antitracción	<b>1</b>	pantalla (pos.	
(según EN		1)	
62444)		Diámetro	<b>8 mm</b>
Número de	<b>2</b>	mínimo de	
clips EMC		pantalla (pos.	
Para número	<b>2</b>	2)	
máximo de		Diámetro	<b>11 mm</b>
cables		máximo de	
		pantalla (pos.	
		2)	
		Ancho	<b>20 mm</b>
		Altura	<b>28 mm</b>
		Para espesor	<b>2 mm</b>
		mínimo de	
		pared	
		Para espesor	<b>3 mm</b>
		máximo de	
		pared	



Ref.	<b>36781.20</b>	Diámetro	<b>3 mm</b>
EAN	<b>4251269303</b>	mínimo de pantalla (pos. 1)	
Unidad de embalaje	<b>10</b>	Diámetro	<b>6 mm</b>
Largo	<b>37 mm</b>	máximo de pantalla (pos. 1)	
Antitracción (según EN 62444)	<b>1</b>	Ancho	<b>18 mm</b>
Número de clips EMC	<b>1</b>	Altura	<b>22 mm</b>
Para número máximo de cables	<b>1</b>	Para espesor mínimo de pared	<b>1,5 mm</b>
		Para espesor máximo de pared	<b>2 mm</b>

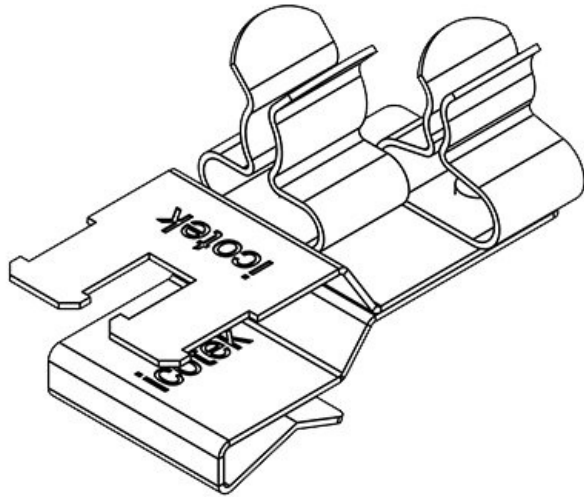


Ref.	<b>36785.20</b>	Diámetro	<b>3 mm</b>
EAN	<b>4251269304</b>	mínimo de pantalla (pos. 1)	
Unidad de embalaje	<b>10</b>	Diámetro	<b>6 mm</b>
Largo	<b>37 mm</b>	máximo de pantalla (pos. 1)	
Antitracción (según EN 62444)	<b>1</b>	Ancho	<b>18 mm</b>
Número de clips EMC	<b>1</b>	Altura	<b>21,6 mm</b>
Para número máximo de cables	<b>1</b>	Para espesor mínimo de pared	<b>2 mm</b>
		Para espesor máximo de pared	<b>3 mm</b>

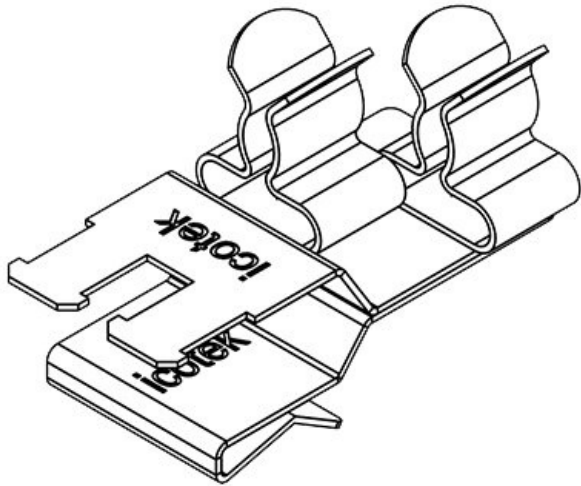


Ref.	<b>36781.21</b>	Diámetro	<b>3 mm</b>
EAN	<b>4251269303</b>	mínimo de	
	<b>630</b>	pantalla (pos.	
Unidad de	<b>10</b>	1)	
embalaje		Diámetro	<b>6 mm</b>
Largo	<b>37 mm</b>	máximo de	
Antitracción	<b>1</b>	pantalla (pos.	
(según EN		1)	
62444)		Diámetro	<b>1,5 mm</b>
Número de	<b>2</b>	mínimo de	
clips EMC		pantalla (pos.	
Para número	<b>2</b>	2)	
máximo de		Diámetro	<b>3 mm</b>
cables		máximo de	
		pantalla (pos.	
		2)	
		Ancho	<b>20 mm</b>
		Altura	<b>22 mm</b>
		Para espesor	<b>1,5 mm</b>
		mínimo de	
		pared	
		Para espesor	<b>2 mm</b>
		máximo de	
		pared	

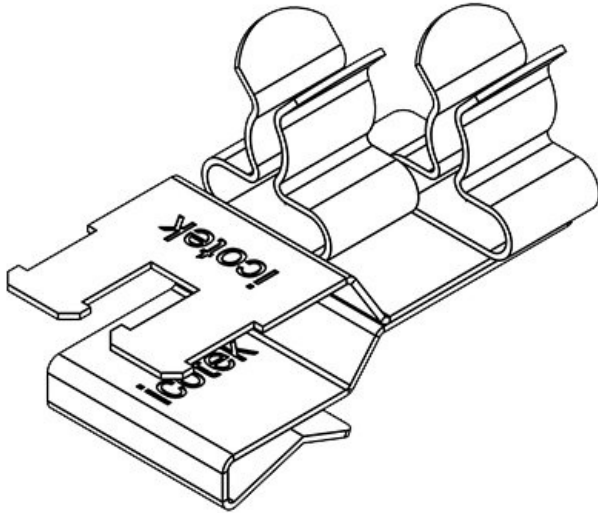




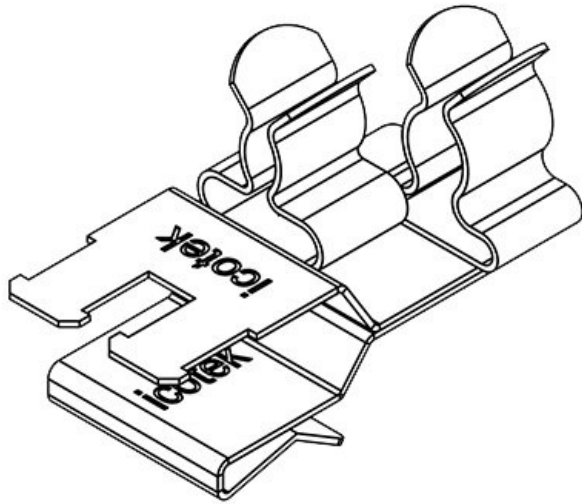
Ref.	<b>36785.21</b>	Diámetro	<b>3 mm</b>
EAN	<b>4251269304</b>	mínimo de	
	<b>170</b>	pantalla (pos.	
		1)	
Unidad de	<b>10</b>	Diámetro	<b>6 mm</b>
embalaje		máximo de	
Largo	<b>37 mm</b>	pantalla (pos.	
Antitracción	<b>1</b>	1)	
(según EN		Diámetro	<b>1,5 mm</b>
62444)		mínimo de	
Número de	<b>2</b>	pantalla (pos.	
clips EMC		2)	
Para número	<b>2</b>	Diámetro	<b>3 mm</b>
máximo de		máximo de	
cables		pantalla (pos.	
		2)	
		Ancho	<b>20 mm</b>
		Altura	<b>21,6 mm</b>
		Para espesor	<b>2 mm</b>
		mínimo de	
		pared	
		Para espesor	<b>3 mm</b>
		máximo de	
		pared	



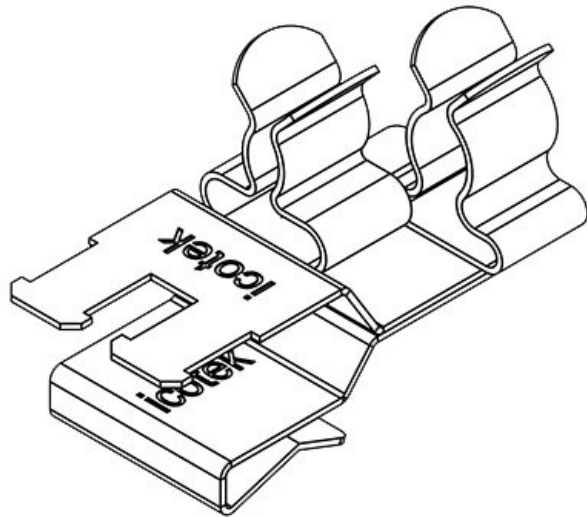
Ref.	<b>36781.22</b>	Diámetro	<b>3 mm</b>
EAN	<b>4251269303647</b>	mínimo de pantalla (pos. 1)	
Unidad de embalaje	<b>10</b>	Diámetro	<b>6 mm</b>
Largo	<b>37 mm</b>	máximo de pantalla (pos. 1)	
Antitracción (según EN 62444)	<b>1</b>	Diámetro	<b>3 mm</b>
Número de clips EMC	<b>2</b>	mínimo de pantalla (pos. 2)	
Para número máximo de cables	<b>2</b>	Diámetro	<b>6 mm</b>
		máximo de pantalla (pos. 2)	
		Ancho	<b>20 mm</b>
		Altura	<b>22 mm</b>
		Para espesor mínimo de pared	<b>1,5 mm</b>
		Para espesor máximo de pared	<b>2 mm</b>



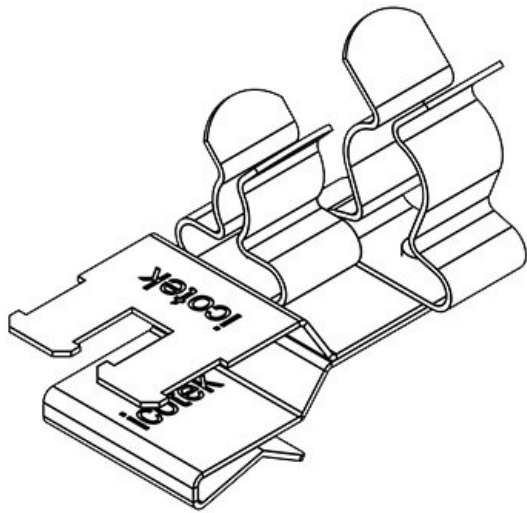
Ref.	<b>36785.22</b>	Diámetro	<b>3 mm</b>
EAN	<b>4251269304</b>	mínimo de	
	<b>187</b>	pantalla (pos.	
		1)	
Unidad de	<b>10</b>	Diámetro	<b>6 mm</b>
embalaje		máximo de	
Largo	<b>37 mm</b>	pantalla (pos.	
Antitracción	<b>1</b>	1)	
(según EN		Diámetro	<b>3 mm</b>
62444)		mínimo de	
Número de	<b>2</b>	pantalla (pos.	
clips EMC		2)	
Para número	<b>2</b>	Diámetro	<b>6 mm</b>
máximo de		máximo de	
cables		pantalla (pos.	
		2)	
		Ancho	<b>20 mm</b>
		Altura	<b>21,6 mm</b>
		Para espesor	<b>2 mm</b>
		mínimo de	
		pared	
		Para espesor	<b>3 mm</b>
		máximo de	
		pared	



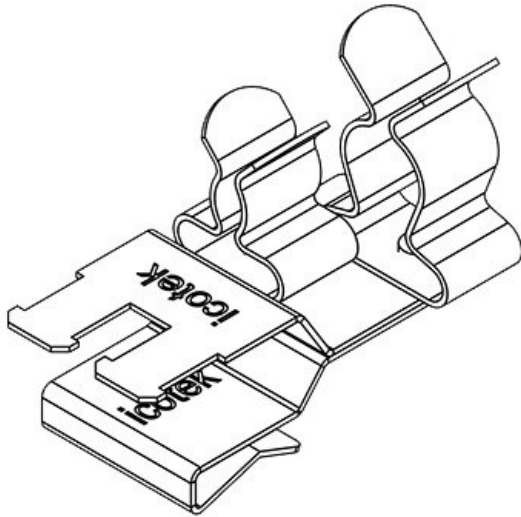
Ref.	<b>36781.23</b>	Diámetro	<b>3 mm</b>
EAN	<b>4251269303</b>	mínimo de	
	<b>654</b>	pantalla (pos.	
Unidad de	<b>10</b>	1)	
embalaje		Diámetro	<b>6 mm</b>
Largo	<b>37 mm</b>	máximo de	
Antitracción	<b>1</b>	pantalla (pos.	
(según EN		1)	
62444)		Diámetro	<b>6 mm</b>
Número de	<b>2</b>	mínimo de	
clips EMC		pantalla (pos.	
Para número	<b>2</b>	2)	
máximo de		Diámetro	<b>8 mm</b>
cables		máximo de	
		pantalla (pos.	
		2)	
		Ancho	<b>20 mm</b>
		Altura	<b>23,4 mm</b>
		Para espesor	<b>1,5 mm</b>
		mínimo de	
		pared	
		Para espesor	<b>2 mm</b>
		máximo de	
		pared	



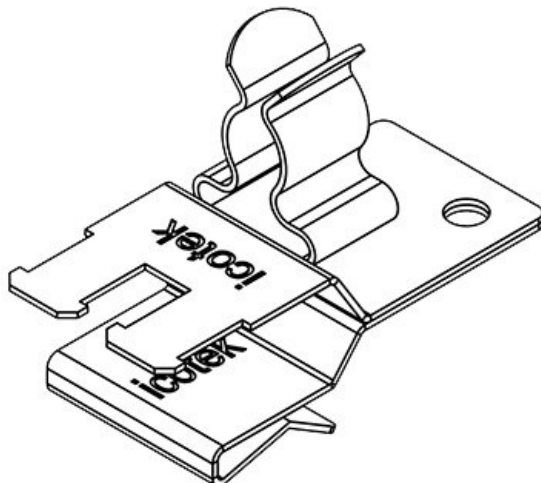
Ref.	<b>36785.23</b>	Diámetro	<b>3 mm</b>
EAN	<b>4251269304</b>	mínimo de	
	<b>194</b>	pantalla (pos.	
		1)	
Unidad de	<b>10</b>	Diámetro	<b>6 mm</b>
embalaje		máximo de	
Largo	<b>37 mm</b>	pantalla (pos.	
Antitracción	<b>1</b>	1)	
(según EN		Diámetro	<b>6 mm</b>
62444)		mínimo de	
Número de	<b>2</b>	pantalla (pos.	
clips EMC		2)	
Para número	<b>2</b>	Diámetro	<b>8 mm</b>
máximo de		máximo de	
cables		pantalla (pos.	
		2)	
		Ancho	<b>20 mm</b>
		Altura	<b>23 mm</b>
		Para espesor	<b>2 mm</b>
		mínimo de	
		pared	
		Para espesor	<b>3 mm</b>
		máximo de	
		pared	



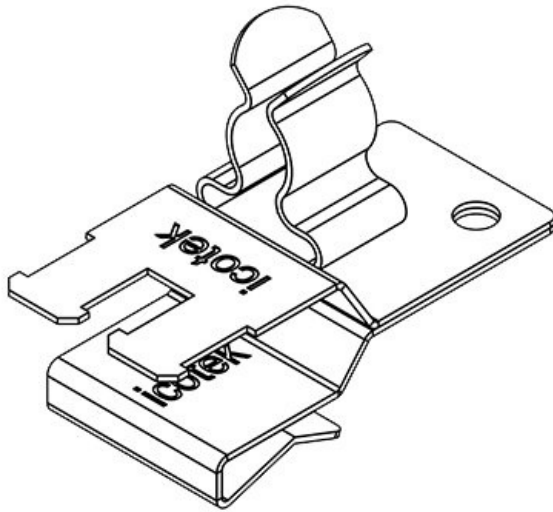
Ref.	<b>36781.24</b>	Diámetro	<b>3 mm</b>
EAN	<b>4251269303661</b>	mínimo de pantalla (pos. 1)	
Unidad de embalaje	<b>10</b>	Diámetro	<b>6 mm</b>
Largo	<b>37 mm</b>	máximo de pantalla (pos. 1)	
Antitracción (según EN 62444)	<b>1</b>	Diámetro	<b>8 mm</b>
Número de clips EMC	<b>2</b>	mínimo de pantalla (pos. 2)	
Para número máximo de cables	<b>2</b>	Diámetro	<b>11 mm</b>
		máximo de pantalla (pos. 2)	
		Ancho	<b>20 mm</b>
		Altura	<b>28,4 mm</b>
		Para espesor mínimo de pared	<b>1,5 mm</b>
		Para espesor máximo de pared	<b>2 mm</b>



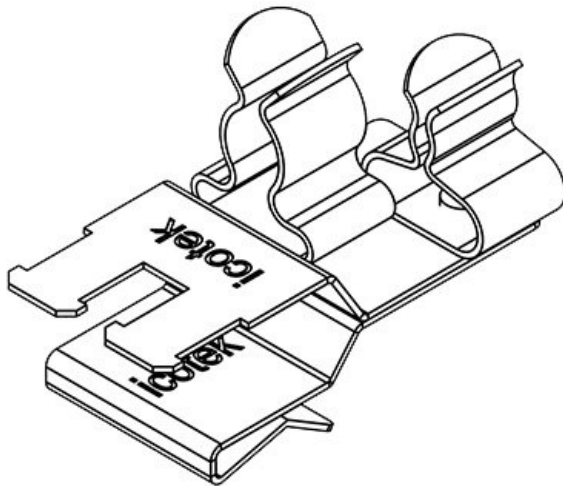
Ref.	<b>36785.24</b>	Diámetro	<b>3 mm</b>
EAN	<b>4251269304200</b>	mínimo de pantalla (pos. 1)	
Unidad de embalaje	<b>10</b>	Diámetro	<b>6 mm</b>
Largo	<b>37 mm</b>	máximo de pantalla (pos. 1)	
Antitracción (según EN 62444)	<b>1</b>	Diámetro	<b>8 mm</b>
Número de clips EMC	<b>2</b>	mínimo de pantalla (pos. 2)	
Para número máximo de cables	<b>2</b>	Diámetro	<b>11 mm</b>
		máximo de pantalla (pos. 2)	
		Ancho	<b>20 mm</b>
		Altura	<b>28 mm</b>
		Para espesor mínimo de pared	<b>2 mm</b>
		Para espesor máximo de pared	<b>3 mm</b>



Ref.	<b>36781.30</b>	Diámetro	<b>6 mm</b>
EAN	<b>4251269303678</b>	mínimo de pantalla (pos. 1)	
Unidad de embalaje	<b>10</b>	Diámetro	<b>8 mm</b>
Largo	<b>37 mm</b>	máximo de pantalla (pos. 1)	
Antitracción (según EN 62444)	<b>1</b>	Ancho	<b>18 mm</b>
Número de clips EMC	<b>1</b>	Altura	<b>23,4 mm</b>
Para número máximo de cables	<b>1</b>	Para espesor mínimo de pared	<b>1,5 mm</b>
		Para espesor máximo de pared	<b>2 mm</b>

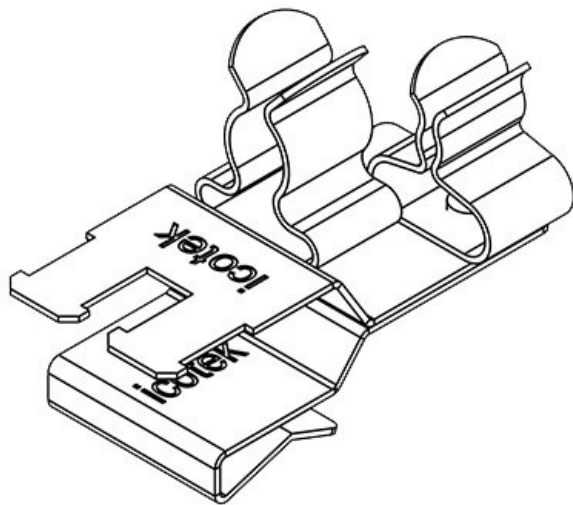


Ref.	<b>36785.30</b>	Diámetro	<b>6 mm</b>
EAN	<b>4251269304</b>	mínimo de	
	<b>217</b>	pantalla (pos.	
	<b>10</b>	1)	
Unidad de		Diámetro	<b>8 mm</b>
embalaje		máximo de	
Largo	<b>37 mm</b>	pantalla (pos.	
Antitracción	<b>1</b>	1)	
(según EN		Ancho	<b>18 mm</b>
62444)		Altura	<b>23 mm</b>
Número de	<b>1</b>	Para espesor	<b>2 mm</b>
clips EMC		mínimo de	
Para número	<b>1</b>	pared	
máximo de		Para espesor	<b>3 mm</b>
cables		máximo de	
		pared	

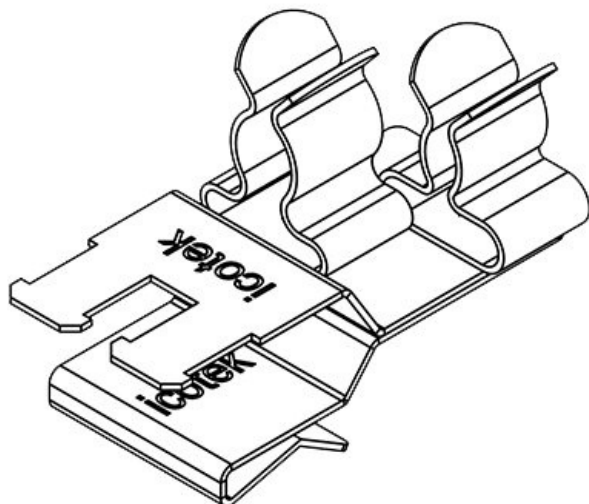


Ref.	<b>36781.31</b>	Diámetro	<b>6 mm</b>
EAN	<b>4251269303</b>	mínimo de	
	<b>685</b>	pantalla (pos.	
	<b>10</b>	1)	
Unidad de		Diámetro	<b>8 mm</b>
embalaje		máximo de	
Largo	<b>37 mm</b>	pantalla (pos.	
Antitracción	<b>1</b>	1)	
(según EN		Diámetro	<b>1,5 mm</b>
62444)		mínimo de	
Número de	<b>2</b>	pantalla (pos.	
clips EMC		2)	
Para número	<b>2</b>	Diámetro	<b>3 mm</b>
máximo de		máximo de	
cables		pantalla (pos.	
		2)	
		Ancho	<b>20 mm</b>
		Altura	<b>23,4 mm</b>
		Para espesor	<b>1,5 mm</b>
		mínimo de	
		pared	
		Para espesor	<b>2 mm</b>
		máximo de	
		pared	

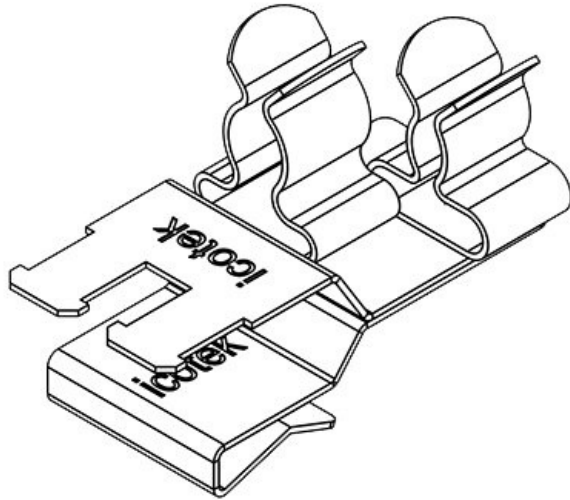




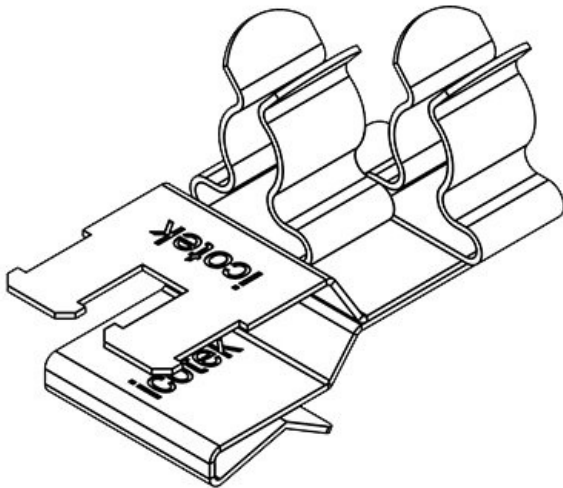
Ref.	<b>36785.31</b>	Diámetro	<b>6 mm</b>
EAN	<b>4251269304</b>	mínimo de	
	<b>224</b>	pantalla (pos.	
		1)	
Unidad de	<b>10</b>	Diámetro	<b>8 mm</b>
embalaje		máximo de	
Largo	<b>37 mm</b>	pantalla (pos.	
Antitracción	<b>1</b>	1)	
(según EN		Diámetro	<b>1,5 mm</b>
62444)		mínimo de	
Número de	<b>2</b>	pantalla (pos.	
clips EMC		2)	
Para número	<b>2</b>	Diámetro	<b>3 mm</b>
máximo de		máximo de	
cables		pantalla (pos.	
		2)	
		Ancho	<b>20 mm</b>
		Altura	<b>23 mm</b>
		Para espesor	<b>2 mm</b>
		mínimo de	
		pared	
		Para espesor	<b>3 mm</b>
		máximo de	
		pared	



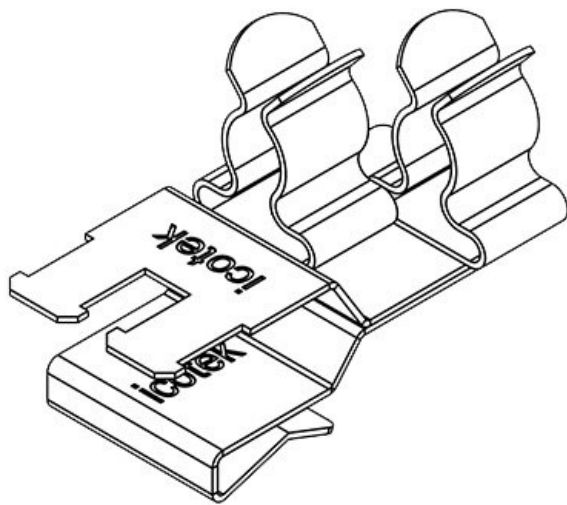
Ref.	<b>36781.32</b>	Diámetro	<b>6 mm</b>
EAN	<b>4251269303</b>	mínimo de	
	<b>692</b>	pantalla (pos.	
		1)	
Unidad de	<b>10</b>	Diámetro	<b>8 mm</b>
embalaje		máximo de	
Largo	<b>37 mm</b>	pantalla (pos.	
Antitracción	<b>1</b>	1)	
(según EN		Diámetro	<b>3 mm</b>
62444)		mínimo de	
Número de	<b>2</b>	pantalla (pos.	
clips EMC		2)	
Para número	<b>2</b>	Diámetro	<b>6 mm</b>
máximo de		máximo de	
cables		pantalla (pos.	
		2)	
		Ancho	<b>20 mm</b>
		Altura	<b>23,4 mm</b>
		Para espesor	<b>1,5 mm</b>
		mínimo de	
		pared	
		Para espesor	<b>2 mm</b>
		máximo de	
		pared	



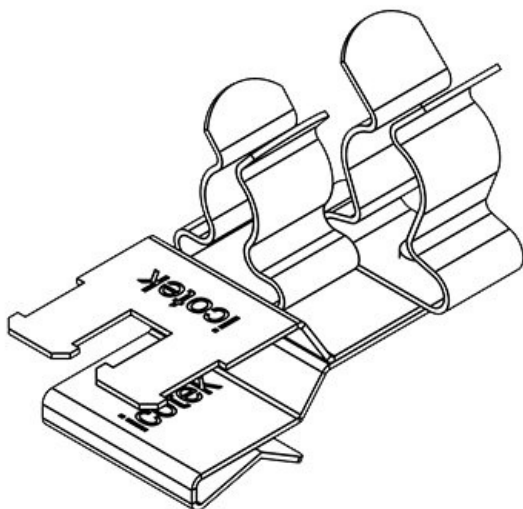
Ref.	<b>36785.32</b>	Diámetro	<b>6 mm</b>
EAN	<b>4251269304</b>	mínimo de pantalla (pos. 1)	
Unidad de embalaje	<b>10</b>	Diámetro	<b>8 mm</b>
Largo	<b>37 mm</b>	máximo de pantalla (pos. 1)	
Antitracción (según EN 62444)	<b>1</b>	Diámetro	<b>3 mm</b>
Número de clips EMC	<b>2</b>	mínimo de pantalla (pos. 2)	
Para número máximo de cables	<b>2</b>	Diámetro	<b>6 mm</b>
		máximo de pantalla (pos. 2)	
		Ancho	<b>20 mm</b>
		Altura	<b>23 mm</b>
		Para espesor mínimo de pared	<b>2 mm</b>
		Para espesor máximo de pared	<b>3 mm</b>



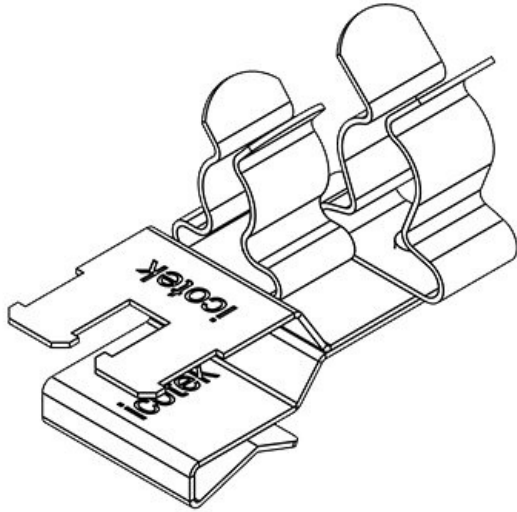
Ref.	<b>36781.33</b>	Diámetro	<b>6 mm</b>
EAN	<b>4251269303</b>	mínimo de pantalla (pos. 1)	
Unidad de embalaje	<b>10</b>	Diámetro	<b>8 mm</b>
Largo	<b>37 mm</b>	máximo de pantalla (pos. 1)	
Antitracción (según EN 62444)	<b>1</b>	Diámetro	<b>6 mm</b>
Número de clips EMC	<b>2</b>	mínimo de pantalla (pos. 2)	
Para número máximo de cables	<b>2</b>	Diámetro	<b>8 mm</b>
		máximo de pantalla (pos. 2)	
		Ancho	<b>20 mm</b>
		Altura	<b>23,4 mm</b>
		Para espesor mínimo de pared	<b>1,5 mm</b>
		Para espesor máximo de pared	<b>2 mm</b>



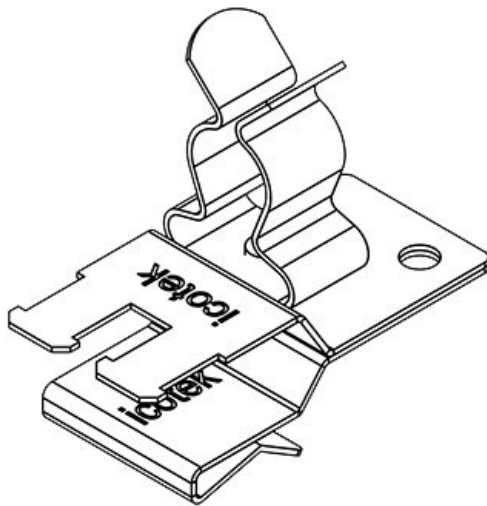
Ref.	<b>36785.33</b>	Diámetro	<b>6 mm</b>
EAN	<b>4251269304</b>	mínimo de	
	<b>248</b>	pantalla (pos.	
		1)	
Unidad de	<b>10</b>	Diámetro	<b>8 mm</b>
embalaje		máximo de	
Largo	<b>37 mm</b>	pantalla (pos.	
Antitracción	<b>1</b>	1)	
(según EN		Diámetro	<b>6 mm</b>
62444)		mínimo de	
Número de	<b>2</b>	pantalla (pos.	
clips EMC		2)	
Para número	<b>2</b>	Diámetro	<b>8 mm</b>
máximo de		máximo de	
cables		pantalla (pos.	
		2)	
		Ancho	<b>20 mm</b>
		Altura	<b>23 mm</b>
		Para espesor	<b>2 mm</b>
		mínimo de	
		pared	
		Para espesor	<b>3 mm</b>
		máximo de	
		pared	



Ref.	<b>36781.34</b>	Diámetro	<b>6 mm</b>
EAN	<b>4251269303</b>	mínimo de	
	<b>715</b>	pantalla (pos.	
		1)	
Unidad de	<b>10</b>	Diámetro	<b>8 mm</b>
embalaje		máximo de	
Largo	<b>37 mm</b>	pantalla (pos.	
Antitracción	<b>1</b>	1)	
(según EN		Diámetro	<b>8 mm</b>
62444)		mínimo de	
Número de	<b>2</b>	pantalla (pos.	
clips EMC		2)	
Para número	<b>2</b>	Diámetro	<b>11 mm</b>
máximo de		máximo de	
cables		pantalla (pos.	
		2)	
		Ancho	<b>20 mm</b>
		Altura	<b>28,4 mm</b>
		Para espesor	<b>1,5 mm</b>
		mínimo de	
		pared	
		Para espesor	<b>2 mm</b>
		máximo de	
		pared	

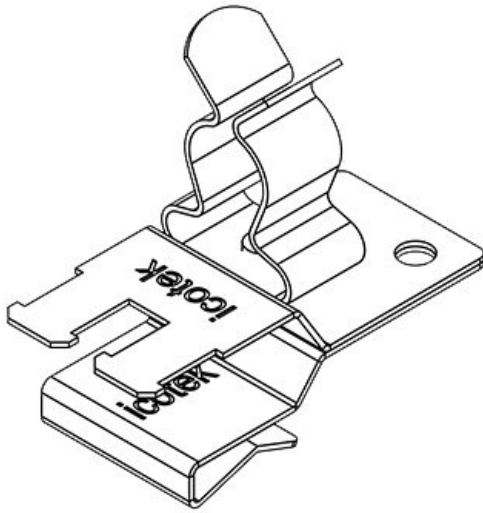


Ref.	<b>36785.34</b>	Diámetro	<b>6 mm</b>
EAN	<b>4251269304</b>	mínimo de pantalla (pos. 1)	
Unidad de embalaje	<b>255</b>	Diámetro máximo de pantalla (pos. 1)	<b>8 mm</b>
Largo	<b>10</b>	Diámetro mínimo de pantalla (pos. 2)	<b>8 mm</b>
Antitracción (según EN 62444)	<b>37 mm</b>	Diámetro máximo de pantalla (pos. 2)	<b>11 mm</b>
Número de clips EMC	<b>1</b>	Ancho	<b>20 mm</b>
Para número máximo de cables	<b>2</b>	Altura	<b>28 mm</b>
		Para espesor mínimo de pared	<b>2 mm</b>
		Para espesor máximo de pared	<b>3 mm</b>

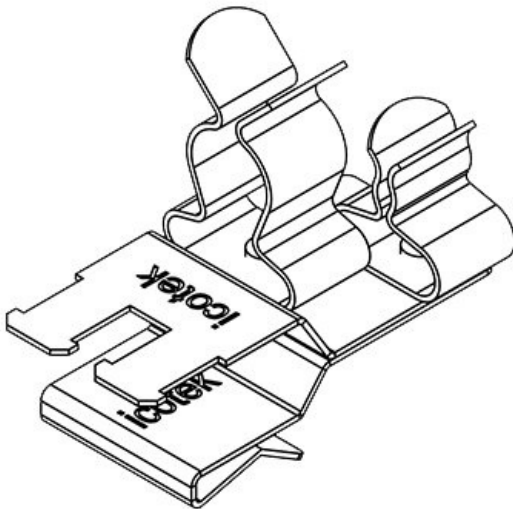


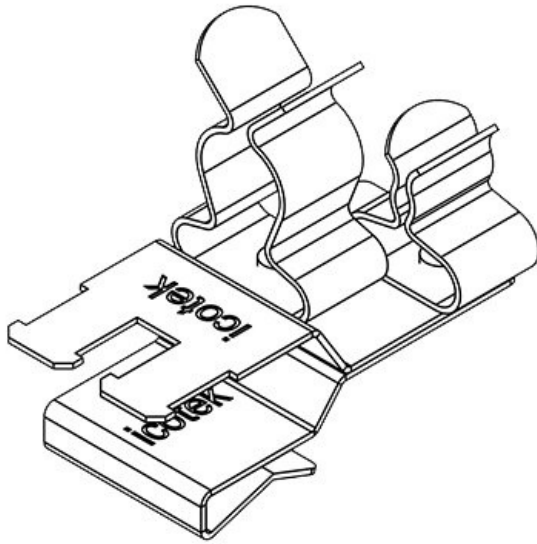
Ref.	<b>36781.40</b>	Diámetro	<b>8 mm</b>
EAN	<b>4251269303</b>	mínimo de pantalla (pos. 1)	
Unidad de embalaje	<b>722</b>	Diámetro máximo de pantalla (pos. 1)	<b>11 mm</b>
Largo	<b>10</b>	Ancho	<b>18 mm</b>
Antitracción (según EN 62444)	<b>37 mm</b>	Altura	<b>28,4 mm</b>
Número de clips EMC	<b>1</b>	Para espesor mínimo de pared	<b>1,5 mm</b>
Para número máximo de cables	<b>1</b>	Para espesor máximo de pared	<b>2 mm</b>

Ref.	<b>36785.40</b>	Diámetro	<b>8 mm</b>
EAN	<b>4251269304262</b>	mínimo de pantalla (pos. 1)	
Unidad de embalaje	<b>10</b>	Diámetro máximo de pantalla (pos. 1)	<b>11 mm</b>
Largo	<b>37 mm</b>	Ancho	<b>18 mm</b>
Antitracción (según EN 62444)	<b>1</b>	Altura	<b>28 mm</b>
Número de clips EMC	<b>1</b>	Para espesor mínimo de pared	<b>2 mm</b>
Para número máximo de cables	<b>1</b>	Para espesor máximo de pared	<b>3 mm</b>

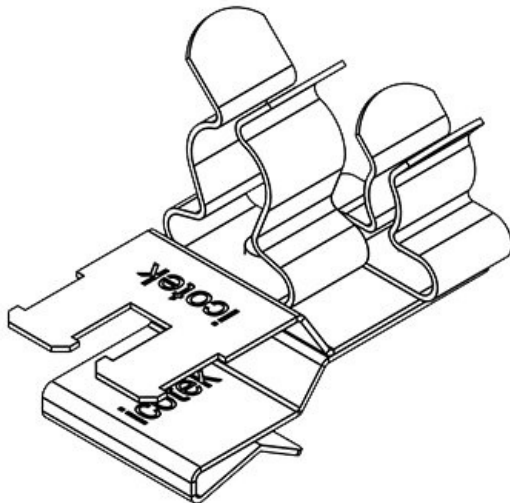


Ref.	<b>36781.41</b>	Diámetro	<b>8 mm</b>
EAN	<b>4251269303739</b>	mínimo de pantalla (pos. 1)	
Unidad de embalaje	<b>10</b>	Diámetro máximo de pantalla (pos. 1)	<b>11 mm</b>
Largo	<b>37 mm</b>	Diámetro mínimo de pantalla (pos. 2)	<b>1,5 mm</b>
Antitracción (según EN 62444)	<b>1</b>	Diámetro máximo de pantalla (pos. 2)	<b>3 mm</b>
Número de clips EMC	<b>2</b>	Ancho	<b>20 mm</b>
Para número máximo de cables	<b>2</b>	Altura	<b>28,4 mm</b>
		Para espesor mínimo de pared	<b>1,5 mm</b>
		Para espesor máximo de pared	<b>2 mm</b>

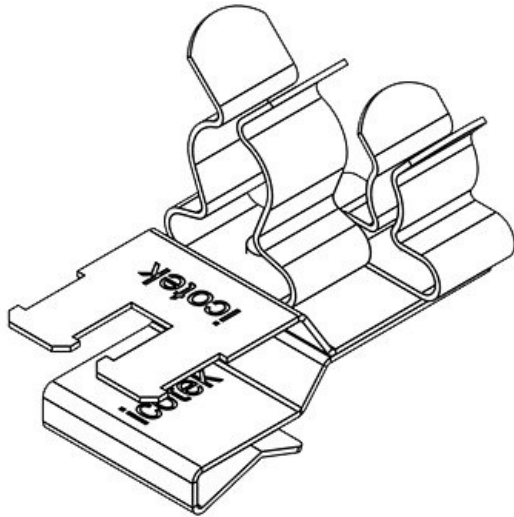




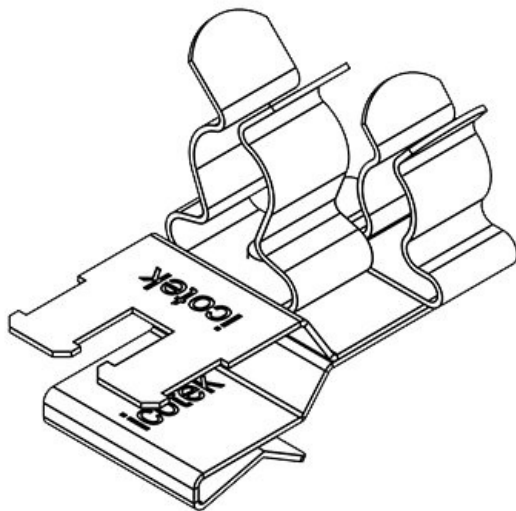
Ref.	<b>36785.41</b>	Diámetro	<b>8 mm</b>
EAN	<b>4251269304279</b>	mínimo de pantalla (pos. 1)	
Unidad de embalaje	<b>10</b>	Diámetro	<b>11 mm</b>
Largo	<b>37 mm</b>	máximo de pantalla (pos. 1)	
Antitracción (según EN 62444)	<b>1</b>	Diámetro	<b>1,5 mm</b>
Número de clips EMC	<b>2</b>	mínimo de pantalla (pos. 2)	
Para número máximo de cables	<b>2</b>	Diámetro	<b>3 mm</b>
		máximo de pantalla (pos. 2)	
		Ancho	<b>20 mm</b>
		Altura	<b>28 mm</b>
		Para espesor mínimo de pared	<b>2 mm</b>
		Para espesor máximo de pared	<b>3 mm</b>



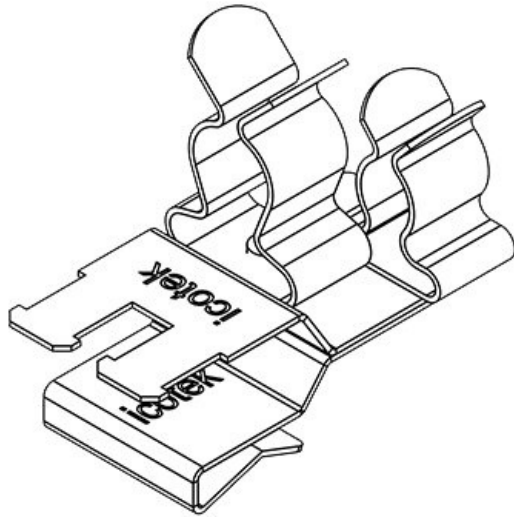
Ref.	<b>36781.42</b>	Diámetro	<b>8 mm</b>
EAN	<b>4251269303746</b>	mínimo de pantalla (pos. 1)	
Unidad de embalaje	<b>10</b>	Diámetro	<b>11 mm</b>
Largo	<b>37 mm</b>	máximo de pantalla (pos. 1)	
Antitracción (según EN 62444)	<b>1</b>	Diámetro	<b>3 mm</b>
Número de clips EMC	<b>2</b>	mínimo de pantalla (pos. 2)	
Para número máximo de cables	<b>2</b>	Diámetro	<b>6 mm</b>
		máximo de pantalla (pos. 2)	
		Ancho	<b>20 mm</b>
		Altura	<b>28,4 mm</b>
		Para espesor mínimo de pared	<b>1,5 mm</b>
		Para espesor máximo de pared	<b>2 mm</b>



Ref.	<b>36785.42</b>	Diámetro	<b>8 mm</b>
EAN	<b>4251269304</b>	mínimo de	
	<b>286</b>	pantalla (pos.	
Unidad de	<b>10</b>	1)	
embalaje		Diámetro	<b>11 mm</b>
Largo	<b>37 mm</b>	máximo de	
Antitracción	<b>1</b>	pantalla (pos.	
(según EN		1)	
62444)		Diámetro	<b>3 mm</b>
Número de	<b>2</b>	mínimo de	
clips EMC		pantalla (pos.	
Para número	<b>2</b>	2)	
máximo de		Diámetro	<b>6 mm</b>
cables		máximo de	
		pantalla (pos.	
		2)	
		Ancho	<b>20 mm</b>
		Altura	<b>28 mm</b>
		Para espesor	<b>2 mm</b>
		mínimo de	
		pared	
		Para espesor	<b>3 mm</b>
		máximo de	
		pared	



Ref.	<b>36781.43</b>	Diámetro	<b>8 mm</b>
EAN	<b>4251269303</b>	mínimo de	
	<b>753</b>	pantalla (pos.	
Unidad de	<b>10</b>	1)	
embalaje		Diámetro	<b>11 mm</b>
Largo	<b>37 mm</b>	máximo de	
Antitracción	<b>1</b>	pantalla (pos.	
(según EN		1)	
62444)		Diámetro	<b>6 mm</b>
Número de	<b>2</b>	mínimo de	
clips EMC		pantalla (pos.	
Para número	<b>2</b>	2)	
máximo de		Diámetro	<b>8 mm</b>
cables		máximo de	
		pantalla (pos.	
		2)	
		Ancho	<b>20 mm</b>
		Altura	<b>28,4 mm</b>
		Para espesor	<b>1,5 mm</b>
		mínimo de	
		pared	
		Para espesor	<b>2 mm</b>
		máximo de	
		pared	



Ref.	<b>36785.43</b>	Diámetro	<b>8 mm</b>
EAN	<b>4251269304</b>	mínimo de	
	<b>293</b>	pantalla (pos.	
Unidad de	<b>10</b>	1)	
embalaje		Diámetro	<b>11 mm</b>
Largo	<b>37 mm</b>	máximo de	
Antitracción	<b>1</b>	pantalla (pos.	
(según EN		1)	
62444)		Diámetro	<b>6 mm</b>
Número de	<b>2</b>	mínimo de	
clips EMC		pantalla (pos.	
Para número	<b>2</b>	2)	
máximo de		Diámetro	<b>8 mm</b>
cables		máximo de	
		pantalla (pos.	
		2)	
		Ancho	<b>20 mm</b>
		Altura	<b>28 mm</b>
		Para espesor	<b>2 mm</b>
		mínimo de	
		pared	
		Para espesor	<b>3 mm</b>
		máximo de	
		pared	

**icotek**<sup>®</sup>  
smart cable management